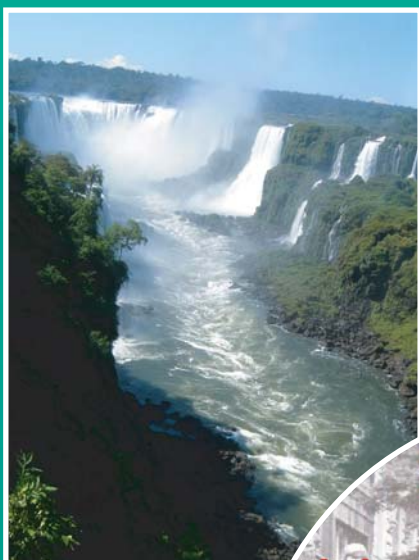




RADI AMATÉR

září - říjen, 5/2008

Časopis Českého radioklubu pro radioamatérský provoz, techniku a sport

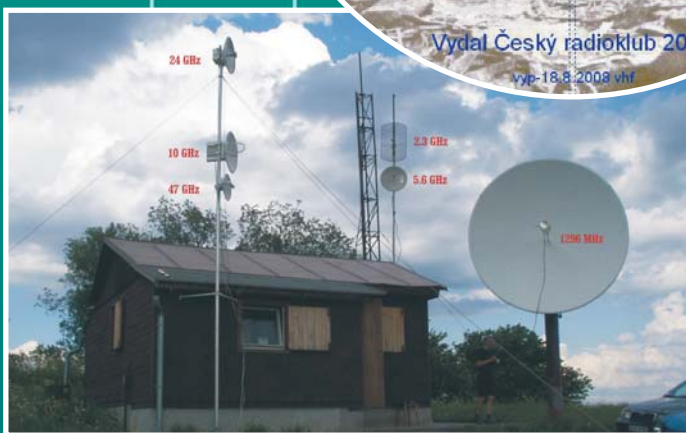


Radioamatéři v roce 1968: dokumenty a vzpomínky

Redigoval: Ing. Josef Plízek, CSc., (OK1PD)
Spolupracovali: Mgr. Jan Litomský (OK1XU)
Ing. Jára Bláhna (OK8YD, DL1YD)
Miloslav Folprecht (OK1VHF)
Josef Bartoš (OK2PO)
Luboš Čech (OK2LC)

Vydal Český radioklub 2008

vyp-18.8.2008 vhf



ročník 9, cena 59,- Kč / 73,- Sk



Výzva Rady ČRK

Setkání Holice 2008

Externí přepínač QSK

Přijímač Ten-Tec RX-320D

Proudový balun 1:1 pro 3,7–28 MHz

Přehled výkonových zesilovačů pro KV



Část Atilanovy (PY5EG) síně slávy - plakety jsou téměř výhradně za 1. místa WW v nejrůznějších contestech.



PY5/OK7MT a PY5/OK5MM při ARRL CW contestu



V popředí typický místní strom borovice Araucaria. Podle ní se také místní klub ZW5B jmenuje Araucaria DX Club



Anténa H 4x5el na 10m



My dva (PY5/OK7MT a PY5/OK5MM) na přehradní hrázi elektrárny Itaipu

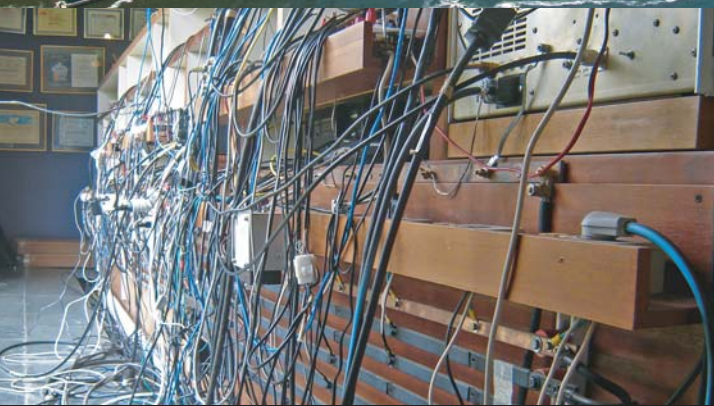


Hydroelektrárna Itaipu - bílé roury jsou přívodní potubí (průměr roury 8m) k jednotlivým turbínám

Brazílské dobrodružství



Pohled na část vodopádu Iguazu



Zadní strana operátorského stolu v hamovně - sběrnice ve spodní části jsou jednotlivé fáze 230V a 110V rozvodu, nahoře jsou pak ještě podobně udělané sběrnice stejnosměrného rozvodu 12V a 24V. Spousta kabelů k jednotlivým TRX, PA, počítačům, rotátorům, anténím přepínačům a datovým Ethernet



Stožáry s 4x5el na 10m, 6/6 na 20m a vzadu otočná 4el + fixní 2el na 40m



Rezidence (letní sídlo) pana domácího PY5EG, v pozadí 4el na 80m



Holická setkávání 2008

Mláďí & Zkušenosti



novinka - STATION MASTER - novinka

Station Master

- je programovatelná řídicí jednotka pro ovládání přepínačů antén, filtrů, rotátorů, zesilovačů s vícenásobným časovačem a automatickým či manuálním provozem.

Základní přehled vlastností

- 20 programovatelných releových výstupů
- ovládací interface (CAT/CI-V) pro všechny typy transceiverů
- podporuje všechna pásma vč. 75m, 60m, VHF/UHF
- neomezený počet uživatelsky definovatelných kmitočtových segmentů
- připojení k PC pomocí jediného USB rozhraní
- vestavěný modul pro ovládání rotátorů se sofistikovanými funkcemi (např. funkce brzdy, řízení rychlosti, programovatelné koncové „dorazy“, paměti, ...)
- jedinečná funkce „virtuální rotátor“ (pro libovolný rozsah azimutů nadefinujete nejvhodnější anténu – ideální pro ovládání beverage, 4-square, K9AY...)
- podpora nezávislého přepínání antén pro TX a RX (můžete tedy např. vysílat do vertikálu a přijímat z inv. V)
- podpora antén určených pouze pro RX
- funkce automatického „scanování“ antén po přechodu na příjem



- programovatelný časovač ovládání PA a předzesilovačů
- podpora automatických PA
- podpora integrace s microHAM interface (MK, MK II, MK2R, CK, DK)
- ovládání antén SteppIR vč. automatického ladění a ochrany proti „ladění s výkonem“
- ochrana proti přepínání „pod výkonem“ s možností definování časování „TX inhibit“ výstup pro TRXy Yaesu
- galvanická izolace od PC
- možnost připojení PS/2 klávesnice (standardní či numerické)
- doživotní bezplatný upgrade firmware/software z internetu

Cena vč. DPH - 7 884,00 Kč

B PLUS TV a.s.

firma s patnáctiletou tradicí a vysokým inovačním potenciálem

BTV SPONZOR RADIOAMATÉRŮ

SPONZOR majáků OK0EI 1.2 cm, 3 cm a 9 cm,
sponzor PR NODU OK0POV
SPONZOR radioklubu OK2RSK - OL1S
a EXPEDICE OSCAR 40 do S5 a 9A
SPONZOR plakety OKOM DX Contestu 2007



BTV V OBLASTI VÝVOJE A APLIKOVANÉHO VÝZKUMU

Formou průmyslových práv vlastní BTV tento nehmotný kapitál:

- 5 patentů**
- 40 užitných vzorů**
- 4 průmyslové vzory**
- 2 ochranné známky**
- 2 prodané průmyslové licence**



BTV SPECIÁL

Speciální projekty aplikovaného výzkumu
- vývoj a realizace na zakázku



BTV SOUČASNÉ AKTIVITY

- Výstavba a provozování vykrývacích televizních UHF vysílačů a převaděčů po celé ČR (ČT, PRIMA)
- Výstavba a provoz lokálních TV vysílačů a převaděčů UHF
- Výroba, výstavba a provoz mikrovlnných multikanálových vysílačů MMDS a MADS
- Výstavba a provoz digitálního (lokálního) multiplexu DVB-T (čtvrtý multiplex v ČR)
- Výroba a výstavba mikrovlnných multikanálových digitálních spojů pro policejní monitoring
 - .. s vysokým rozlišením
- Výroba a výstavba bezdrátových obecních rozhlasů BOR v ČR a na Slovensku



BTV AKTIVITY V OBLASTI HAM RADIO

- Výroba mikrovlnných transvertorů pro radioamatérská pásma
- Výroba mikrovlnných majáků pro radioamatérská pásma
- Výroba atypických doplňků vyšší cenové kategorie na zakázku



BTV HORKÁ NOVINKA PRO RADIOAMATÉRY

**Transvertor 3.4 GHz/432 MHz
s integrovanou anténou 18 dB - ERP 60W**

cena bez DPH 19%

19 900,- Kč

**RADIOAMATÉR****- časopis Českého radioklubu
pro radioamatérský provoz, techniku a sport**

Vydává: Český radioklub prostřednictvím společnosti Cassiopeia Consulting, a. s.

ISSN: 1212-9100.

WEB: www.radioamater.cz.

Tisk: Tiskárna Printo, s. r. o., Dům Jára da Cimrmana II, Gen. Sochora 1379, 708 00 Ostrava

Distributor: Send Předplatné s. r. o.; SR: Magnet-Press Slovakia, s.r.o.

Redakce - adresa pro písemnou korespondenci: Radioamater, Vlastina 23, 161 00 Praha 6, tel.: 241 481 028, e-mail: redakce@radioamater.cz, PR: OK1CRA. Do redakce posílejte veškerou korespondenci související s obsahem časopisu (příspěvky, výsledky závodů, inzeráty, ...) - vše nejlépe v elektronické podobě e-mailem nebo na disketě (na požádání zašleme disky zpět).

Šéfredaktor: Ing. Jaromír Voleš, OK1VJV.

Výkonný redaktor: Martin Huml, OK1FUA.

Stálý spolupracovník: Jiří Škácha, OK7DM.

Sazba: Alena Dresslerová, OK1ADA.

WWW stránky: Zdeněk Šebek, OK1DSZ.

Vychází periodicky, 6 čísel ročně. Toto číslo bylo předáno do distribuce 23. 9. 2008.

Předplatné: Členům ČRK - po zaplacení členského příspěvku pro daný rok - je časopis zasílán v rámci členských služeb. Další zájemci - nečlenové ČRK - mohou časopis objednat na adrese redakce, která pro ně zajišťuje i jeho distribuci. Na rok 2008 je předplatné pro nečleny ČRK za 6 čísel časopisu 288 Kč. Platbu, pouze po předběžném projednání s redakcí, poukazuje na zvláštní účet, jehož číslo vč. variabilního symbolu vám bude při objednání sděleno. Předplatné pro Slovenskú republiku (342 Sk) zabezpečuje Magnet-Press Slovakia, s.r.o., Šustekova 10, 851 04 Bratislava 5, tel/fax 00421 2 67 20 19 31-33 (předplatné), 00421 2 67 20 19 21-22 (časopisy), fax: 00421 2 67 20 19 10, e-mail: predplatne@press.sk.

Uzávěrka příštího čísla je 15. 10. 2008

ČESKÝ RADIOKLUB největší organizace českých radioamatérů ANKETA KE SJEZDU

Počátkem r. 2009 se bude v Hradci Králové konat 6. sjezd Českého radioklubu, největší organizace českých radioamatérů. Jde o velmi důležitý mezník, který musí určit směry a priority naší organizace na další období. Rada ČRK se proto obrací na všechny členy naší organizace, ale i na ty, kteří uvažují o možném budoucím členství, se žádostí, aby napomohli přípravě sjezdu a vyplněním anketního lístku, vloženého do tohoto čísla časopisu, vyjádřili své požadavky, přání a představy o organizaci radioamatérů v ČR.

Prosíme, přečtěte si pozorně otázky a zatrhněte odpovědi, které se nejvíce blíží vašemu názoru (v rozsahu 0-4, přičemž hodnocení 0 znamená váš nesouhlas, hodnocení 4 pak vaši maximální podporu). V závěru nezapomeňte vyplnit vaše jméno nebo volací znak. Prosíme, abyste také jakékoli další poznatky nebo návrhy na zlepšení činnosti ČRK připojili na samostatném listu, který také označte svým volacím znakem nebo jménem.

Vyplněný anketní dotazník pošlete, prosíme, vyplaceně na adresu sekretariátu ČRK, U Pergamenky 3, 170 00 Praha 7 nebo předejte na této adrese osobně. Dotazník můžete vyplnit a odeslat i elektronicky na adresu crk@crk.cz. Možnost internetového hlasování jsme nazavedli - mimo jiné i proto, že v nejbližší době dojde ke spuštění nového webu ČRK.

Rada ČRK vyhodnotí všechny anketní lístky doručené nejpozději 10. 11. 2008.

Předpokladem je, že každý účastník ankety vyplní a odešle anketní lístek jen jednou. Ti, kteří tak učinili na setkání v Holicích, již další lístek vyplňovat a posílat nebudou. Uvedený volací znak umožní při vyhodnocení ankety ověřit u respondentů členství v ČRK, neboť jejich názory se Rada musí zabývat prioritně. Názory nečlenů ČRK však budou rovněž vyhodnocovány s nemalou pozorností. Uvedení volacího znaku nebo jména umožní taktéž - do určité míry - eliminovat případné duplicity a napomůže komunikaci s respondentem za účelem vyjasnění případných nesrozumitelností.

Děkujeme, že si na vyplnění a poslání anketního lístku uděláte trochu času.

Rada ČRK

Klubové zprávy

ANKETA KE SJEZDU	1
Stručná informace ze zasedání Rady ČRK	2
Rezoluce AC IARU 08-01	2
K historii bezdrátové komunikace	2
Nové CD - Radioamatéři v roce 1968	3
Mistrovství světa ROB 2008 Korea - nominováno!	3
Holice 2008 skončily - ať žijí Holice 2009!	4
Senátor na návštěvě v OK2KYJ	4
Tradiční podzimní radioamatérské setkání v Liberci ..	4
Nový hlasový digitální mód - FDMDV	5
Letní QRP tábor	5
Zprávičky	5

Radioamatérské souvislosti

Představujeme: František Střihavka, OK1CA	6
OTC v zahraničí - RAOTA	7
Dozvuky WRTC 2006 - 1	8

Provoz

Mikrovlonné setkání Zieleniec 2008	9
Expedice SP6KBL do Beskyd	10
OK2IEN - DIG 6192	10
Nové možnosti tisku a odesílání QSL	11
OK DX TopList na KV 2008/1	12
DX expedice	13

Technika

Vidím dobře, slyším špatně	14
Součástky výkonového PA 144 MHz s GI46b	15
Nový transceiver Sienna	16
Analýzátor miniVNA	17
Indikátor PSV a výkonu s bargrafem - oprava	19
PSV je hit - dodatek k RA č. 3 a 4/2008	19
S-metr blues	20
Přijímač SDR Perseus	22

Závodění

Kalendář závodů na VKV	25
Kalendář závodů na KV	26

Výsledky závodů

ARRL DX Contest CW 2008	25
ARRL DX Contest SSB 2008	25
VKV Polní den mládeže 2008	26
OK-OM DX Contest 2007	27
Mikrovlonný závod 2008	28
IOTA Contest 2007 - oprava	29
CQ WW DX Contest 2007 - SSB	30
CQ WPX CW Contest 2007	30
CQ WW RTTY DX Contest 2007	30
CQ WW RTTY WPX Contest 2008	30
ARRL RTTY Roundup 2008	30
ARRL 10m Contest 2007	30

Různé

Soukromá inzerce	21
------------------------	----

**Pro některé z dalších čísel
připravujeme:**

Chlazení elektronických koncových stupňů

Na obálce: Jeden z pohledů na vodopády Iguazu (ke str. 8); SDR přijímač Perseus (článek na str. 22); CD „radioamatéři v roce 1968 - dokumenty a vzpomínky“ (str. 3); antény OK1KKL při Mikrovlnném závodě 2008; ze stánku Q-klubu Příbram - děti s transceivery NIVEA (ke str. 4).

Stručná informace ze zasedání Rady ČRK

Rada ČRK 28. 8. 2008 v Holicích projednala:

- Účast OK HQ týmu v IARU HF World Championship se závěrem, že bylo dosaženo velmi dobrého výsledku (zatímni 6. místo); Rada ocenila práci OK1VWK.
- Stav přípravy, testování nové verze SW pro vyhodnocování VKV závodů.
- Informaci o práci s mládeží.
- Návrh, aby VKV PA byl s platností od 1. 1. 2009 rozšířen o kategorii zahraničních stanic, aby tím bylo dosaženo jejich vyšší účasti; Rada návrh schválila a pověřila OK1RI návrhem změn podmínek soutěže.
- Dokument správní rady IARU a přijaté usnesení o nešvarech na pásmech; Rada rozhodla, že dokument bude přeložen do češtiny a vhodným způsobem publikován.
- Informaci OK1MP o dalším kole simulovaného nouzového provozu IARU; Rada schválila doporučení, aby o zajištění reprezentace byl opět požádán radioklub OK1KHL.
- Účast zástupce ČRK na 10. setkání Zagrebfest 12.–13. 9. 2008, ČRK by mohl zastupovat OK1SQK) a na Mezinárodním setkání Tatra 2008 – Rada souhlasí s vysláním delegace.
- Informaci OK1MP o stavu hospodaření ČRK v 1. pololetí 2008 s tím, že vážnou platbu od SAZKY a vývoj příjmových položek tedy není dobrý. Zásluhou pí Ermlové se podařilo odstranit většinu chyb po minulé účtení. Do hlavního pracovního poměru byl od 1. 8. 2008 přijat nový účetní, Ing. Záhumenský.

Rada projednala informace o přípravě sjezdu ČRK:

- Termín a místo konání sjezdu (14. 3. 2009, Adalbertinum v Hradci Králové).
- Rada konstatovala aktivní přístup skupiny pro přípravu sjezdu; byl připraven anketní dotazník a rozdáván účastníkům setkání v Holicích.
- Skupina pro změny stanov připraví představu o vhodných změnách, pracovní skupina pro organizační zabezpečení sjezdu zpracuje návrh způsobu volby delegátů.
- Schválila návrh na zachování klíče pro pozvané delegáty, organizační zabezpečení voleb zajistí OK1IVZ spolu s OK1OHK.
- Podklady ke sjezdu budou zaslány členským radioklubům v listopadu.

Rada dále:

- Byla seznámena s novým grafickým návrhem internetových stránek ČRK (OK1PUL). Předpokládán předání stránek do provozu 1. 10. 2008.
- Konstatovala existující spolupráci a průběžné kontakty mezi redakcí klubového časopisu a Redakční radou; úroveň časopisu se průběžně zvyšuje.
- Projednala informaci o CD „Radioamatéři v roce 1968: dokumenty a vzpomínky“, které zpracoval OK1PD; CD je k dispozici radioamatérské veřejnosti. Rada vyslovila OK1PD a ostatním, kteří se realizace tohoto projektu účastnili a podpořili ho, poděkování za tento mimořádný počín.
- Vyjádřila poděkování kolektivu OK1KHL za obětavou organizaci účasti české delegace na radioamatérském setkání ve Friedrichshafenu.
- Konstatovala, že OK2QX dodal první verzi dokumentu o historii radioamatérství, který bude vystaven na WWW stránkách ČRK k volnému stažení.
- Schválila účast na veletrhu Amper 2009 ve stejném rozsahu, jako v roce 2008.

<8548>

Ing. Miloš Prostecký, OK1MP, ok1mp@volny.cz

Rezoluce AC IARU 08-01

Správní rada IARU na svém červnovém zasedání přijala rezoluci, která se věnuje provoznímu chování:

Provozní praxe

Mezinárodní radioamatérská unie konstatuje, že amatérské rádiové služby jsou služby, které se opírají o vlastní regulaci za účelem efektivního využití přidělu spektra, a dále že špatné provozní chování nepřátelsky působí na všechny radioamatéry a nezvyšuje vážnost amatérských služeb.

Usnází se proto, že všichni radioamatéři budou vyzváni, aby pracovali na nejvyšších úrovních odbornosti, se správným ohledem na ostatní, kteří užívají amatérská pásma. Je potřeba, aby členské organizace vyvinuly úsilí a učily nováčky i ostatní správnému provoznímu chování.

Proto schvaluje a doporučuje principy vydat v brožuře „Etika a provozní postupy pro amatérské rádio“ (autoři John Devoldere, ON4UN, a Marc Demeuleneere, ON4WW). Doporučuje, aby každý region IARU zvážil přijetí této brožury, včetně potřebných regionálních úprav.

Brožura je publikována jako dokument webu a je volně ke stažení z mnoha radioamatérských stránek, včetně IARU (<http://www.iaru-r1.org/Eth-operating-EN-iaru-PRINT-1july2008.pdf>).

Poznámka redakce: Úplné znění **prvního vydání** uvedeného textu bylo ihned po zveřejnění originálu se souhlasem autora přeloženo a otištěno v našem časopisu v číslech 6/2006, 1 a 2/2007.

<8504>



Jiří Peček, OK2QX, j.pecek@email.cz

K historii bezdrátové komunikace

Takto si připomínají významné události radioamatérů na Novém Zélandě. Obrázek zachycuje památník, deska uvádí základní informace o prvním bezdrátovém spojení ZL-G, které se z tohoto místa poblíž města Palmerston uskutečnilo 18. 10. 1924.

<8508>



Josef Plzák, OK1PD, ok1pd@o2active.cz

Nové CD Radioamatéři v roce 1968

Při příležitosti mezinárodní konference „40 let po okupaci“, konané 20. 8. 2008 v Senátu ČR, bylo předáno 50 ks CD do rukou předsedy senátu Dr. Sobotky, ředitele Vojenského historického ústavu plk. Knížka, ředitele Národního muzea Dr. Lukáše a dalších prominentů veřejného života a historiků. Tím bylo toto nové CD uvedeno na veřejnost. Amatérům se dostalo do rukou na setkání v Holicích koncem srpna 2008.

CD obsahuje 5 textových kapitol (*Radioamatéřská organizace – proč a k čemu – a 4 příběhy pamětníků*). Historické materiály základního významu tvoří součást textových kapitol a dalších 287 stránek, obsahujících kopie historických dokumentů, je uloženo v navazujících 11 složkách (*Zpravodaj, Amatérské rádio, Odbočky, Jiné svazy, Dokumenty ÚV Svazarmu, Srpen, Slovensko, Zápisy ze schůzí, Rada pražských radioklubů, Konference ČRA_1969, Poznámky OK1YD*).

Na vzniku CD se podíleli OK1VHF (Milan Folprecht), OK1XU (Jan Litomiský), OK2LC (Luboš Čech), OK2PO (Josef Bartoš) a OK8YD (Jára Blahna).

CD je zpracováno v PDF formátu, k plnohodnotnému čtení vyžaduje soubor Adobe Reader verze 7 nebo novější (instalační soubor je součástí tohoto CD).

CD bylo k dispozici na setkání v Holicích ve stánku ČRK za 40 Kč, za stejnou cenu je v sekre-



tariátu ČRK při osobním odběru; při zásilce poštou za 50 Kč.

Všem, kteří se přípravě tohoto materiálu věnovali, děkuje Rada ČRK za čas, prostředky a energii, kterou do tohoto záslužného projektu dobrovolně a ochotně vložili. Za zajištění výroby a za její financování vyjadřuje kromě toho díky Miloslavu Folprechtovi, OK1VHF. Veškeré výnosy z prodeje CD budou příjmy rozpočtu ČRK.

<8502>

Marcela Šrůtová, arab@cstv.cz

Mistrovství světa ROB 2008 Korea – nominováno!

Rádiové orientační běžce čeká na začátku září nejdůležitější soutěž – Mistrovství světa v Jižní Koreji. Do této, pro nás exotické země vysílá Asociace ROB velmi silnou reprezentaci České republiky v počtu 21 závodníků.



Nominovaní junioři - Marek Mysliveček a Jan Vlček (foto Miloslav Nečas).

V kategorii mužů bude obhajovat titul mistra světa z r. 2006 *Jakub Oma* z Turnova. Také dva další muži již na některém z minulých MS zvítězili v individuálním závodě – *Karel Fučík* z Brna (MS 2004) a *Martin Baier* z Liberce (MS 2002). Karel je pak zcela jistě neúspěšnějším závodníkem – jeho sbírka medailí individuálních i z družstev ME a MS čítá přes dvě desítky cenných kovů.

Všechny tři nominované ženy – *Veronika Krčálová* z Pardubic, *Michaela Omová* a *Lenka Novotná* (obě Turnov) jsou několikanásobnými držitelkami medailí a titulů z MS a ME.

Poslední start v kategorii juniorů čeká dva devatenáctileté mladíky – *Marka Myslivečka* (Praha) a *Jana Vlčka* (Bilovice) – oba mají řadu zkušeností již od žákovských mistrovství Evropy, výborně reprezentovali ČR na vrcholných závodech v minulých letech v Polsku, Bulharsku i Srbsku. Určitě budou chtít zakončit svoji juniorskou kariéru nejen medailí ze soutěže družstev, ale i ziskem individuálního cenného kovu. Trojici doplňuje nováček – šestnáctiletý *Jakub Lněnička* z Pardubic, který překvapil svými výkony na nominačních závodech.

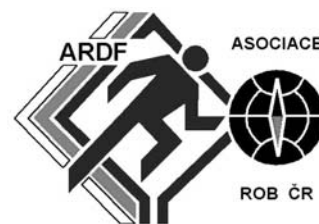
Z juniorek, které reprezentovaly ČR v loňském roce, si nominaci vybojovala pouze *Hana Wurzelová* (Nové Město na Moravě), další dvě dívky – *Zuzana Myslivečková* a *Šárka Jelínková* (16

a 17 let – obě Radioklub OK1KYP Praha) mají zatím zkušenosti pouze ze žákovských ME. Všechny jsou velmi citlivé, zisk jakékoli medaile by jim jistě slušel, ale právě tato kategorie je svými výsledky nejvíce nevyzpytatelná, překvapit může téměř kdokoli. A v nám zcela neznámých podmínkách asijského kontinentu to nebude vůbec lehká záležitost.

Ve výčtu sportovců nesmíme zapomenout ani na starší generaci, která má také svůj podíl na výsledcích a dobrém jménu ČR ve světovém ROBu – mezi závodníky kategorie M40, D35 a D50 jsou současní i bývalí reprezentační trenéři a funkcionáři svazu – *Miroslav Vlach* (OK1UMY, šéftrenér a předseda svazu), *Jiří Mareček* (OK2BWN, trenér), *Jiří Suchý* (OK1WAY), *Marcela Šrůtová* (ex OK1VTA, sekretář AROB), *Dagmar Skřivanová*, *Iva Marečková* (OK2XWN), *Jana Omová*, *Eliška Voráčková* a *Alena Pátková*.

14. mistrovství světa v jihokorejském Hwaseongu bude zahájeno 2. září, boj o tituly se rozhoří ve dvou soutěžních dnech – 4. září pásmo 144 MHz a 6. září pásmo 3,5 MHz. Předběžně je přihlášeno 365 závodníků z 31 států, nejpočetnější výpravy vysílá Rusko, Ukrajina, Čína, Korea, Japonsko, Německo, Slovensko, Polsko a Česká republika.

<8501>



Sveta Majce, OK1VEY, svetozar.majce@worldonline.cz, David Šmejdiř, OK1DOG, rklub@c-box.cz



Holice 2008 skončily – ať žijí Holice 2009!

Pro ty, kteří se letošního Mezinárodního setkání radioamatérů v Holicích nemohli účastnit, se ještě vrátíme se stručnou rekapitulací. Ze statistických i jiných údajů stojí za zmínku:

Celkový počet všech účastníků setkání letos podle přesných součtů nepřesných čísel přesáhl 4200. Nepřesných proto, že velká část těch, kteří nemuseli platit u vstupu do areálu, si prezentační kartičku nebrali a tak pořadatelům udělali zmatek ve statistice.

Počasí letos, hlavně v pátek, bylo v porovnání s minulými ročníky méně „letní“ a možná i to se projeví na páteční návštěvě. V sobotu vše už bylo „standardní“, i davy lidí byly viditelně větší.



Prodejních stolů na bleším trhu v sokolovně bylo pronajato za oba dva dny celkem 38. Za jejich pronájem byla tržba méně než čtvrtinová oproti částce, kterou radioklub zaplatil za pronájem budovy. Byla to tedy absolutně prodělečná aktivita.

Na bleším trhu bylo na plochách přilehlých ke kulturnímu domu obsazeno v sobotu cca 240 parkovacích míst. Je to o něco méně než ložského roku, celková zabraná plocha však byla větší, než vloni. Je to dáno spoustou přístřešků postavených vedle aut.

Hodnota všech vybraných poplatků je zhruba na stejné úrovni s ložským rokem. Náklady na uspořádání však díky plošnému zvyšování cen rapidně stouply a tak musíme pro rok 2009, kdy setkání bude dvacáté, jubilejní, počítat s vyššími cenami, pokud se nechceme dostat do červených čísel.

V letošním roce byl také značně větší počet akcí – doprovodných

programů. Nemá smysl zde popisovat program setkání, podrobnější informace o uskutečněných akcích najdete třeba na adrese <http://www.ok1khl.com/view.php?cisloclanku=2008082401>.

Za upozornění stojí to, že v souvislosti s přípravou sjezdu ČRK bylo holického setkání využito také k oslovení přítomných s několika otázkami ve formě ankety – anketní lístky byly k dispozici pro všechny a po vyplnění je bylo možno vhodit do připravených úren. I když otázky byly jednoduché, odpovědi jsou rozhodně velmi důležité pro další činnost ČRK.

Děkujeme všem, kteří se na úspěšném uspořádání holického setkání podíleli a věnovali mu mnoho energie a spoustu hodin soukromého času.

Takže ještě jednou: Ať žijí dvacáté Holice 2009 – ve dnech 21. a 22. srpna 2009!

<8500>🌐

Ti, kteří v Holicích nebyli přítomni osobně, mohou anketu vyplnit na lístek, vložený v tomto čísle časopisu, a zaslat jej na adresu sekretariátu ČRK.

Rudolf Bláha, OK2BV, ok2bov@yahoo.co.uk

Senátor na návštěvě v OK2KYJ

Dne 4. 7. 2008 navštívil Hanácký radioklub OK2KYJ senátor prof. Ing. Jan Hálek, CSc. Prohlédl si naše vysílací středisko v Pohořanech (700 m n. m). Seznámil se s činností klubu a obsluhou převaděčů na středisku. Při besedě s radioamatéry ocenil nejen zájmovou činnost našeho hnutí, ale také činnost vzdělávací a společenskou. Pan senátor přislíbil i další součinnost s naším klubem. Besedy se zúčastnili i zástupci partnerských

klubů OK2KOV (Univerzita Palackého Olomouc) a OK2KWX (Dům dětí a mládeže Olomouc).

Klub se snaží v současné době zabránit odstavení převaděčů OK00 a OK0BO, které hrozí kvůli nedostatku provozních financí. Z finančních podpor od města Olomouce, Olomouckého kraje a Nadace ČEZ započal klub renovaci vysílacího střediska.

<8505>🌐



Senátor prof. Ing. J. Hálek (uprostřed) na návštěvě v OK2KYJ

František Schovánek, OK1IFW, ok1ifw@seznam.cz

Tradiční podzimní radioamatérské setkání v Liberci

Vážení přátelé, zveme vás opět na setkání radioamatérů a ostatních občanů, kteří se zajímají o přijímací a vysílací techniku a příslušenství a chtěli by se dozvědět i více informací kolem radioamatérských aktivit.

Setkání se uskuteční v sobotu, 25. 10. 2008 od 09.00 hod. Opět se využijí místnosti zdejší restaurace Aréna Svijany, a to jak malý sál, tak i restaurace – dle počtu účastníků. Program podle

zájmu každého účastníka. Vítány jsou ukázky různých vlastních, doma zhotovených TRXů a jejich příslušenství.

Příjezd na místo konání je dobře vyznačen pro vlastní dopravu i pro využití veřejných dopravních prostředků. Navádění bude na kmitočtech 145,550 MHz, budeme také monitorovat převaděče umístěné na Ještědském pohoří, OK0J na 2 m i 70 cm.

Další informace najdete na internetové adrese ok1ifw@seznam.cz, průběžně také při ranních kroužcích na OK0B a OK0C (Milan, OK1JMS).

Fotografie z akcí jsou umístěny na adrese <http://album.volny.cz/ok1ifw>. Na setkání s vámi se těší liberečtí kolegové. Nashledanou u nás v Liberci!

<8506>🌐

Jiří Peček, OK2QX, j.pecek@email.cz

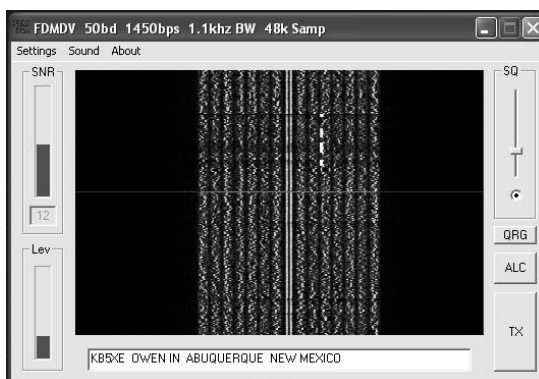
Nový hlasový digitální mód – FDMDV

Přestože nejsem příznivcem digitálních módů, kdy se většinou kliká myší na přednastavená makra, zaujalo mne svého času „něco“ kolem kmitočtu 14236 kHz – jak jsem později zjistil, byl to audiosignál (řeč), přenášená jedním z digitálních módů, DRMDV. V závěru loňského roku se však objevily signály jiné a podle popisu se jednalo rovněž o digitální audiomód – FDMDV, což je zkratka z „Frequency Division Multiplex Digital Voice“. Tento mód, využívající princip PSK modulace stejně jako mód předchozí, „vymyslel“ N1SU; popisy najdete na jeho stránkách <http://n1su.com/>. Vzhledem k přenosovým vlastnostem předpokládám, že by měl naději se prosadit, a protože dnes je již mnoho radioamatérů vybaveno kvalitní výpočetní technikou, mohl by znamenat krok do nové éry fonického provozu obdobně, jako byl v poválečných letech přechod z AM modulace na SSB.

Na <http://n1su.com/fdmdv/download.html> je k dispozici poslední verze programu umožňující tento provoz, bohužel bez části softwarového kodeku;

pokud o něj napíšete autorovi, rád vám jej pošle, můžete se obrátit i na mne (j.pecek@email.cz). Autor doporučuje používat k provozu počítač s OS Windows XP s procesorem 1 GHz nebo rychlejším a s 512 kb RAM, ale zdůrazňuje, že program je funkční i s WIN 98 a pomalejšími počítači. S OS Vista by údajně také neměl být problém, ale s tímto OS nebyl program odzkoušen. Většina stanic používá zatím výkony kolem 10 W – když nic jiného, umožnil by provoz tímto módem nerušenou komunikaci bez spletrů od přebuzených stanic. Zkreslení vznikající při práci mimo lineární oblast PA totiž u tohoto módu působí zhoršení poměru signál–šum na přijímací straně a tudíž horší srozumitelnost.

Obrázek ukazuje okno uvedeného programu s ideálním průběhem „vodopádu“, převzaté ze stránky autora programu.



<8515>

Letní QRP tábor

Reportáž s mnoha obrázky z letošního letního QRP tábora, pořádaného Q-klubem AMAVET v Příbrami, najdete na <http://www.quido.cz/556/tyden.html>. Podobný, ještě zajímavější tábor s branně technickým programem připravujeme již teď na příští rok. Bude se konat na stejném místě u Orlické přehrady, v rekreačním zařízení Salaš, od 1. do 11. července 2009. Nezávazné přihlášky můžete posílat již nyní – stačí poslat e-mail znění „Mám předběžný zájem o účast v letním táboře Q-klubu v roce 2009. Jméno, příjmení, věk dítěte“ na adresu info@quido.cz.

<8509>



Zprávičky

Telegrafní závod CCT

Klub CCT pořádá každoročně telegrafní závod, a to každou třetí sobotu v září. Letos to padne na 20. září. Závod trvá hodinu a je od 7.00 do 8.00 UTC.

Pásmo 80 m, kategorie SO, MO.

Mód: pouze CW.

Výzva do závodu: CCT TEST.

Předává se: RST + pořadové číslo spojení.

Členové CCT navíc ještě znaky CCT.

Bodování: Za každé spojení je 1 bod, každý člen CCT je jeden násobič.

Deníky do 30 dnů po závodu na adresu Pavla, OK1DRQ/OK4RQ/OL8M.

Informací o anténách není nikdy dost,

o tom se přesvědčujeme denně a mnoho amatérů, zejména těch, kteří neměli štěstí získat kvalitní odborné vzdělání v oboru v radio-techniky a antén, si své znalosti každodenně osvěžují. Vytrvale si upevňují informace, které z hlediska techniky a provozu lze považovat za základní a zásadně podmiňující provozní úspěch.

Proto stojí za povšimnutí materiál Jima, N4JA, vystavený na webových stránkách <http://www.hamuniverse.com/n4jaantennabook.html>, poskytující přehledný vstup do oblasti antén pro KV. I když tam uváděné informace může ledaskdo považovat za triviální, najde se asi i dost dalších čtenářů, kterým systematicky uspořádaný text pomůže v orientaci v problematice antén pro KV a v tom, aby se vyvarovali zásadních chyb, tápání a neúspěchů.

Materiál nese hrdý název „kniha“, který ale není daleko od pravdy – obsahuje v podstatě 74 stránek textu doprovázeného jednoduchými obrázky; zabývá se nejen popisem základních typů KV antén, ale uvádí spoustu dalších informací, od základních matematických vztahů týkajících se antén až po napájecí vedení a jednoduché informace vztahující se k bezpečnosti „soužití“ s KV anténami atd.

Mimořádně – za prozkoumání stojí i samotná hlavní stránka <http://www.hamuniverse.com>.

Představujeme:

František Střihavka, OK1CA

Franta, OK1CA, připravil text, otevřeně popisující jeho názory a životní osudy, spojené s radioamatérskými aktivitami, vysíláním i konstrukční činností. Jako osobní výpověď bude článek určitě zajímavý pro čtenáře, je navíc doplněn pohledem dalšího známého amatéra OK1AGE, Standy.

František, OK1CA, píše: „Poprvé jsem se do kontaktu s amatérským rádiem dostal v roce 1959, kdy v Unhošti vznikl pod vedením Jarky OK1AWJ radioklub OK1KVA. V klubu jsem se začal učit morse a začal poslouchat na krátkých vlnách jako posluchač s číslem OK1-636. Velkým zážitkem byla pro mě účast na Polním dnu 1960 na Vysokém vrchu u Unhoště, kde jsme pracovali v pásmu 2 m – to byl první impuls k mé celoživotní orientaci na VKV.

Koncem roku 1962 jsem složil zkoušky a získal oprávnění pro třídu C a značku OK1AIB. Potom následovala základní vojenská služba – první rok jsem byl v Novém Městě nad Váhom a měl jsem možnost být celý rok aktivní na KV ze stanice OK3KAS. S touto stanicí jsem se také zúčastnil v pásmu 70 cm Polního dne 1963 z Mikulčina vrchu – již tehdy jsme měli jednoduché zařízení pro pásmo 13 cm.

Po návratu z vojny v roce 1964 jsem se věnoval už jenom VKV, zpočátku na pásmu 2 m, krátce potom následovalo 70 cm a další pásma. Kromě provozu mě na VKV velmi bavila konstrukce zařízení a antén – to trvá dodnes. Byl jsem aktivní ze stálého QTH z Unhoště, ale na některé závody jsem začal jezdit na různé kopce po celých Čechách.

Osudovým zlomem byl pro mě rok 1969, kdy jsem na pozvání Standy OK1AGE přijel na Sněžku poprvé vysílat na VKV. Tam jsem potom jezdil dalších 25 let, poslední spojení jsem odtud navázal na podzim roku 1994. Těžko lze několika větami vyjádřit, co vše se za tu dobu událo – absolvoval jsem bezpočet úspěšných závodů jak pod vlastní, tak pod klubovou značkou OK1KHI, řadu prvních spojení z OK na různých pásmech, získal jsem výborné kamarády, z nichž někteří už bohužel nejsou mezi námi. Aktivita na VKV byla v této době velmi vysoká i v době mezi závody, pod značkou OK1KHI jsme třeba dokázali v pásmu 2 m během týdne navázat spojení s 1200 stanicemi z Anglie.

Každý, kdo se intenzivně věnuje nějaké činnosti, potřebuje porovnání s ostatními – v radioamatérství tuto roli mají závody. V šedesátých a sedmdesátých letech byl na VKV vrcholným závodem pro většinu stanic Polní den a proto si i já několika vítězství v tomto závodě v pásmech 70 a 23 cm velmi cením. Největší srovnání pro VKV amatéry ale poskytují podzimní Contesty I Region IARU – je to celoevropská soutěž a účast v tomto

závodě jsem vždy považoval za vrchol mé závodní činnosti. Postupně jsem zvítězil v kategoriích single 70, 23 a 13 cm. I přesto, že jsem dosáhl celou řadu významných individuálních ocenění, si velice vážím výsledků, které jsem dosáhl s klubovými stanicemi. Je to třeba vítězství OK1KHI ve VHF Contestu I. Region IARU 1981 v pásmu 2 m a dosažený bodový výsledek, který dosud nebyl překonán.

Změnil jsem též moji volací značku na OK1CA a tu používám dodnes. VKVisti měli vždy potřebu se scházet na různých setkáních, kde mohli diskutovat o technických a provozních problémech. Jsem velmi rád, že jsem byl při realizaci prvního semináře techniky na VKV, který se uskutečnil v roce 1971 na Lesní chatě v Krkonoších. Na tuto tradici pak navázaly mikrovlnné a EME semináře, které od roku 1991 pořádá OK VHF Club každoročně.

V roce 1979 proběhl první ročník VKV soutěže na počest výročí konce II. světové války, které se mimo radioamatérskou veřejnost zúčastnila také reprezentační družstva tehdejších socialistických zemí. Soutěž byla poplatná tehdejší době a názory na ni mohou být různé, faktem ale zůstává, že pro většinu z nás to byla první možnost setkání s radioamatéry jiných zemí. Pro tuto soutěž se v této době vytvořilo reprezentační družstvo na VKV a od roku

Standa Hladký, OK1AGE, nám o Frantovi napsal:

Když jsem byl požádán redakcí Radioamatéra, abych doplnil tento článek o Frantovi jako jeho – doufám – dlouholetý kamarád, měl jsem původně za to, že není nic snadnějšího. Ale postupně, jak jsem si to srovnával v hlavě, jsem zjistil, že je to pro mne čím dál těžší. Po našem víc než dvacetiletém působení na Sněžce se již tak často nevidáme, každý se věnuje trochu jinému provozu, i když na VKV.

Vlastně ani nevím, jak jsme se seznámili. Jisté je však to, že byl již účastníkem a spolu s kolektivem OK1KIR i organizátorem dnes už skoro legendárního semináře UHF techniky na Lesní boudě v Krkonoších 13. a 14. 11. 1971. Tedy v době plného rozvinutí normalizace, s příslušnými dopady (výsledky na STB v Trutnově); i kluci z OK1KIR měli nějaké problémy. Po roce



1980 jsem dělal tomuto družstvu trenéra. Účastníci jsme se i dalších závody na VKV – vznikla tak parta lidí, které spojoval společný zájem. Jsem rád, že nám toto přátelství vydrželo dodnes.

Od roku 1993 jsem se začal věnovat VKV provozu pomocí odrazů od měsíce – EME. Tento druh provozu byl a je pro mě vrcholem VKV činnosti a představuje v současné době již moji jedinou radioamatérskou aktivitu. S EME jsem začal v pásmu 70 cm. V současné době jsem aktivní na šesti VKV pásmech, pásmem 3 cm zatím konče. Preferuji klasické druhy provozu CW a SSB a slyšet vlastní signál odrazem od Měsíce je pro mě ten nejhezčí zážitek. Při různém proměrování zařízení a antén například pomocí přírodních šumových zdrojů strávím víc času, než při vlastním spojení. Ale i zde existují závody a diplomy, EME provozem mám WAC na 70 cm a splněny podmínky též pro pásma 23 a 13 cm. Nejdůležitější pro mne je ale to, že komunita EME radioamatérů na pásmech od 70 cm výše, jejíž duší je již léta K2UYH, splňuje moje požadavky na hamspirit v pravém slova smyslu. A dnes, po téměř padesáti letech radioamatérské aktivity, je to právě přátelství s různými lidmi po celém světě, kterého si nejvíce vážím.“

1972 jsme začali postupně jezdit na Sněžku poté, co Jindra OK1VR tam s vysíláním končil. Franta se stal duší této neformální party lidí, kteří se po víc než 20 let věnovali vysílání na VKV z této exkluzivní, i když velmi tvrdé hory. Postupně, hlavně díky Frantovi a později i Petrovi OK1AXH se přecházelo na více pásem, budovaly se antény, kterých bylo díky podmínkám na Sněžce potřeba obrovské množství. Franta jezdil někdy i vlakem přes noc do Svobody nad Úpou a poté autobusem do Pece.

Na tomto místě nemohu nevzpomenout na Frantovu maminku. V truhlářství na dvoře jejich rodinného domku v Unhošti, které bylo původně jejich a kde mohla paní Střihavková díky „velkorysosti“ tehdejšího režimu dělat truhlářinu a vedoucí tohoto „komunálu“, vznikaly pro nás nezbytné truhlářské výrobky. Pět žebříků, po kterých jsme

Ing. Jiří Peček, OK2QX, j.pecek@email.cz

OTC v zahraničí – RAOTA

Radioamatéři v Anglii mají dlouhou tradici, sahající až na počátek 20. století. Proto nikoho nepřekvapí, že tam již 50 let existuje také OTC klub, který byl pod názvem „Radio Old Timers Association“ (RAOTA) založen v roce 1958 a letos tedy oslavuje 50 let své existence. Až do konce tr. bude při této příležitosti po dvě neděle v každém měsíci aktivní zvláštní stanice GB500T; amatéři mají možnost za spojení se členy klubu získat diplom. Data aktivity na KV pásmech jsou 3. a 17. 8., 12. a 26. 10., 2. a 23. 11. Klub vydává členský časopis se zajímavými příspěvky z techniky i historie.

Regulérním členem se může stát každý radioamatér, který má nepřetržitě po dobu 25 let licenci a je aktivní. Amatéři s kratší dobou aktivity se mohou stát přidruženými členy bez hlasovacího práva. Každoroční členský příspěvek je 8 liber. Členové mívají skedy vždy v pondělí na 1835 kHz ve 21:00 místního času telegraficky, SSB ve čtvrtek na 7163 kHz v 11:00 a na 3763 v 19:30. Za spojení s 50 (75, 100) členy bez ohledu na datum spojení,



pásmo a druh provozu se vydává diplom. Výpis z logu se zasílá na G3KPU, po ověření výpisu vydává diplom G3RRN, Ken Jones. Seznam členů získáte za 1,5 libry ve známkách (cca 2 IRC?) u G3RRN (kontaktní emailová adresa je jones549@btinternet.com).

<8503>

PLL-stabilized Crystal Oscillator

MKU XO 1 PLL

The PLL fixed frequency oscillator can replace an OCXO for G and G2 transverter modules and for 12 GHz local oscillator modules. The transverters and LO modules need to have an input for an external oscillator (option 01, ext. OCXO). This option can be added, if it is not yet installed. With the oscillator module MKU XO 1 PLL, the high frequency accuracy of 10 MHz sources can be used to gain improved performance.

Applications:

- Highly stable frequency source for transverter modules
- Can be used instead of OCXO

Specifications

Available output frequencies	96.000 MHz, 98.8125 MHz, 103.500 MHz, 105.667 MHz, 106.500 MHz, 111.000 MHz, 117.000 MHz, 120.000 MHz, 120.889 MHz, 122.250 MHz, 123.667 MHz, 124.500 MHz, 126.000 MHz, 135.667 MHz, 138.000 MHz
Output power	typ. 1 mW
Frequency stability	typ. 5 ppm 0 ... 40 °C (without 10 MHz reference frequency)
Supply voltage	12 ... 14 V DC
External ref. input	10 MHz / 2 ... 10 mW



Please visit us at the UKW-Tagung Weinheim, we are looking forward to see you.

13.09.2008

KUHNE electronic
MICROWAVE COMPONENTS

Kuhne electronic GmbH Scheibenacker 3 D-95180 Berg Germany Tel. +49 (0) 92 93-800 939 info@kuhne-electronic.de

lezli po střeše dnes již neexistující České boudy, několik nových oken, prostě vše, co bylo potřeba. A v kuchyni u Střihavků vždy voněly báječné koláče a v sáčcích rozvěšené čaje a bylinky ...

Možná se to zdá od věci, ale právě toto tvoří ty vazby, které si lidé postupně vytvářejí; ti pak tvoří nedílnou součást nějaké zájmové komunity, stávají se partou, kamarády.

Ale zpět k Frantovi. Vždy byl velmi pracovitý a cílevědomý. Je to typ člověka, kolem něhož se lidé rádi sdružují, protože cítí určitou solidnost a jistotu. Hýří nápady, má vždy co rozumného říci a nemá problémy něco i velmi nepříjemného vytknout, a to někdy velmi rázně a nekompromisně. Tyto vlastnosti ho dovedly až k exkluzivní disciplíně, vysílání EME na UHF/SHF pásmech. Pro propagaci tohoto druhu provozu udělal ohromný kus práce. Je prezidentem OK VHF klubu, této poněkud vý-

jimečně skupiny lidí, která ovšem má mimořádný vliv na rozvoj mikrovlnné radioamatérské techniky a propagaci EME, hlavně díky mikrovlnným seminářům, které klub pořádá nepřetržitě od roku 1991. Obliba i úroveň těchto seminářů je mimořádná, a to hlavně díky Frantovi a později Zdeňkovi, OK1DFC, a dnes i jeho synům. Díky těmto lidem (a mnoha dalším) je naše stopa na tomto vrcholném typu provozu v celém radioamatérském světě uznávaná a ceněná. Franta se také významně podílel i na organizování EME konference „Prague 2002“. Díky možnosti použít špičkovou měřicí techniku, ale hlavně kvůli dobré vůli to dělat Franta proměřil a nastavil stovky (možná i tisíce) předzesilovačů, transvertorů a dalších zařízení, hlavně na EME seminářích, ale i mimo ně. Vždy a ochotně.

Snad na závěr ještě několik obrázků a tradujících se výroků, které – myslím – Frantu docela

dobře vystihují. První je fotografie ze Sněžky, kterou mám uloženu v hlavě: Franta sedí zády k fotografovi, levou ruku zdviženou s třícím ukazováčkem. Jasně gesto, které znamenalo „budte ticho, je tam (na pásmu) něco mimořádně zajímavého“. A běda, když jsme se dál bavili. Dále se traduje, že vysvětlil jednomu amatérovi, který se děsil, že musí jít na Sněžku z Pece, že je to vlastně po vrstevnici. Další okřídlenou větou (Franta pracoval dlouhá léta „na dráze“): „Pro naše drážní účely to naprosto vyhoví“ – nemusím asi vysvětlovat, že to znamená, že se s něčím nebudeme moc mazlit.

Takže: Frantu mám rád a vážím si ho. A snad jsem se s touto širší poznámkou nějak vyrovnal. Zakončím to ještě jedním Frantovým výrokem. Když se nedařilo, pravil: „Je to další cenná zkušenost.“ A tak to je.

<8510>

Michal Tomec, OK7MT, ok7mt@seznam.cz

Dozvuky WRTC 2006

aneb jak se čeští radioamatéři do Brazílie přece jen nakonec dostali – 1

Napřed pro připomenutí maličko historie: Zatím poslední ročník WRTC proběhl v roce 2006 ve Florianopolis na jihu Brazílie. Do nominace 47 soutěžních týmů z celého světa se za OK probojoval Martin, OK1FUA, jež si jako svého spolubojovníka vybral Jirku, OK2RZ. Bohužel právě v době, kdy se všechny soutěžní týmy přesunovaly do Brazílie, největší brazilská letecká společnost Varig měla finanční problémy a rušila řadu letů, což mnoha týmům velmi zkomplikovalo dopravu. Nakonec se ale na místo dopravily všechny pozvané týmy s jedinou výjimkou, kterou naneštěstí pro OK byli právě Jirka s Martinem (Letenky Varigu jim „zajistily“ ČSA, jež v den odletu daly od všeho ruce pryč a zaplatit narychlo jiné letenky za několikanásobně vyšší cenu bylo nad síly OK týmu - viz RA 5/2006).

Soutěž WRTC se organizuje paralelně s IARU HF World Championship Contestem, aby byla zajištěna účast dostatečného množství protistanic. Na rozdíl od běžného contestu ale u WRTC potřebují organizátoři vyhodnotit deníky co nejdříve, aby mohli vyhlásit výsledky a rozdat poháry vítězným týmům hned na místě, ještě předtím, než se soutěžící rozjedou zpět domů. Proto se brazilští organizátoři rozhodli vyhlásit tombolu – slosování o ceny, do kterého budou zařazeni všichni, kteří pošlou deník vyhodnocení do 6 hodin po skončení závodu.

Nejsem příliš velkým závodníkem, ale zrovna v roce 2006 jsem se do IARU HF Contestu zapojil o něco více, než jen na své obvyklé „rozdávání bodů“ a vyhledání několika nových pásmových zemí. Celkem jsem udělal něco přes 500 QSO, takže jsem hned po závodě poslal deník s pomyslením, že když se štěstí mimořádně unaví, vyhraju tričko a celou záležitost jsem hodil za hlavu. O to větší překvapko nastalo asi po měsíci, kdy na mě z pošty vykouknul e-mail, oznamující, že organizátoři WRTC provedli slosování deníků z IARU HF Contestu a mají tu čest mi oznámit, že jsem vyhrál hlavní cenu celé loterie, což je pobyt pro 2 osoby na některém ze soutěžních stanovišť WRTC po dobu 4 dnů s veškerým potřebným servisem, počínaje odvezením z letiště a konče vrácením zpět na letiště. Za organizační výbor podepsán Atilano de Oms, PY5EG.



Rezidence – letní sídlo – PY5EG, v pozadí 4el. na 80 m.

První, co mě napadlo, bylo, že si ze mě některý z mých kamarádů dělá legraci. Jenomže když jsem ani po desátém přečtení nepřišel na to, který by to byl, došlo mi, že pokud to má být skutečně pravda, musí to být určitě napsané i někde na webu. Vyhoo-gloval jsem si stránky WRTC a ono to tam skutečně bylo! Tak jsem polknul, sednul k počítači a napsal Atilanovi, že jsem potěšen a že děkuji za výhru; a začal jsem přemýšlet, co s tím nadělením udělám.

Protože v rámci svého zaměstnání cestuji často po celé zeměkouli, mám nalétáno spoustu mil, takže bonusová letenka pro mě a pro manželku není problém. Jenomže co tam s ní, když jí rádio nic neříká? Začal jsem obvolávat různé kamarády s nabídkou, ať jedou se mnou, se sobeckým záměrem, že spolu budeme u rádia a manželky, když budou dvě, se mezitím líp zabaví samy. Jenomže všichni oslovení mi vždy za nabídku poděkovali, ale pokaždé mi ji nakonec z různých důvodů odmítli. Až mě napadlo zeptat se také Vítko, OK5MM. Ten reagoval okamžitě a hned začal původní nápad dále rozvíjet: Má známé v Campinas nedaleko Sao Paula, takže u nich bychom mohli manželky na 4 dny odložit, ony by se tam věnovaly turistice a my bychom se zatím mohli v klidu věnovat našemu hobby. Ještě najít správné datum a můžeme vyrazit. A co kdybychom ty 4 dny rozdělili na 2+2 a zvládli tak 2 různé contesty ve dvou týdnech za sebou? Poslal jsem e-mailový dotaz Atilanovi a druhý den jsem mohl ohlásit Vítkovi, že nápad je schválený.

Z nabídnutých QTH jsme si vybrali PS2T v Araraquara, která je nejbliž Campinas, Vítkovi brazilští přátelé také povrdili mailem, že nás rádi uvítají a o manželky se postarají, zatímco budeme závodit. Nejlepší termín je v první půlce února, kdy se koná CQWW RTTY WPX a hned následující týden je ARRL International DX CW Contest. Domluveno, letenky objednány, všechno klapě až podezřele dobře.



Murphy zauřadoval 2 měsíce před odletem. Těsně před definitivním objednááním letenek mi zavolał Vítek, že dostal pro svou firmu velkou zakázku, kterou musí předávat osobně právě v půlce února, nikam tedy nemůže! Takže poslat omluvný mail Atilanovi a ostatním zainteresovaným, že jsme very sorry, ale z důvodu zásahu vyšší moci musíme celý výlet v naplánovaném termínu zrušit a že se budeme snažit najít náhradní termín někdy příště.

No jo, ono se řekne někdy příště, ale kdy? Jezdit do Brazílie v létě, když je na jižní polokouli zima, je pitomost. Prošel jsem contestový kalendář pro celý rok a mírně překvapen jsem zjistil, že jediná kombinace dvou contestů se skutečně velkou celosvětovou účasí ve dvou bezprostředně po sobě následujících týdnech je jen ta naše únorová. Asi v říjnu jsem opět napsal Atilanovi, zda je nabídka (výhra) stále ještě platná, že bychom přijeli v únorovém termínu. Promptně potvrdil, že ano, a ať se mu ozvu krátce před plánovaným přiletem pro upřesnění detailů.

Udělalí jsme s Vítkem válečnou poradu a rozhodli se, že tentokrát zvolíme minimalistickou variantu, jak praví klasik „bez bab“. Tím jsme přestali být vázání na Campinas a vzhledem k tomu, že sice máme potvrzené 2 víkendové contesty, ale mezi nimi žádný program zajištěný nemáme, budeme muset pravděpodobně asi vypadnout a věnovat se turistice. Z nabídnutých QTH jsme si tedy vybrali ZW5B v Curitiba – odtud je to relativně nejbliž k vodopádům Iguazu, kam jsme se taky chtěli podívat a zabukovali jsme letenky.

Nový rok se překulil a my jsme stále ještě nedostali z Brazílie žádné další upřesňující informace. Tři týdny před odjezdem jsem se proto opět připomněl Atilanovi – letenky máme dávnou koupené a odjezd se kvapem blíží, tak by bylo načase začít se domlouvat na detailech. Atilano odpověděl, že se o nás po dobu našeho pobytu v PY bude osobně starat Thomas Carlsson, SM0SXU (PY2ZXU, HZ1AB) a věci se konečně daly do pohybu. Thomas reagoval promptně jak e-mailem, tak na Skypu, takže jsme spolu mohli domluvit všechny potřebné cestovní podrobnosti i veškeré vybavení – co z radioamatérské bižuterie si musíme vzít s sebou a co naopak je na místě, takže není potřeba to s sebou táhnout přes půl zeměkoule.

Deník expedice, tak jak jsem si ho průběžně zapisoval, najdete v příštím čísle.

<8507>🌐

Pavel Šír, OK1AIY, ok1aiy@comanet.cz

Mikrovlnné setkání Zieleniec 2008

Ve dnech 14. až 17. 8. 2008 proběhlo v Zieleneci poblíž lázeňského města Duszniky-Zdrój již desáté setkání zájemců o mikrovlnnou techniku. Tak, jako už dvakrát, sjeli se do hotelu Agal radioamatéři nejenom z Polska, ale i z Německa, Slovenska a také od nás, z Čech, aby si vzájemně vyměnili zkušenosti z oblasti těch nejvyšších kmitočtů i EME.

Setkání organizovali, tak jako loni, členové radio-klubu SP6KBL v Klodsku – SP6BTW, SP6RYL, SP6MLK, SP6GWB a další. Po zkušenostech z minulých let byl celkový komfort ještě zlepšen o přednáškový sál v druhé části hotelu a v krytém přízemí rozložilo své stánky několik prodejců se součástkami, používanými v současné době (tedy žádný šrot).

Velmi zajímavé byly přednášky o konstrukcích, rekonstrukcích či provozu na mikrovlnách klasickými způsoby i EME:

Stefan, SP9QZO, předvedl svoje zařízení pro 47, 76, 122 a 241 GHz, která postavili společně s Edou, OK2BPR. Uvážíme-li, že mají všechno udělané vlastnoručně doma včetně cinem připájených rozměrově nepatrných diod a že na to nekoupili žádný profesionální díl, je to obdivuhodné.

Rainer, DF6NA, popsal a ihned prakticky předvedl úpravu vyřazených elektronek s postupnou vlnou (TWT) typu RW1127 na 14 GHz pro pásmo 24 GHz s výkonem 20 W (při té příležitosti jsem zavzpomínal na můj první „usmolený“ miliwatt, vyrobený s velkými potížemi asi před dvěma desítkami let...). Zde je prakticky vidět, jak jde technika kupředu – zmíněné vyřazené komponenty jsou údajně jen pět let staré. Koupit bylo možné i TWT pro 3 cm včetně napájecích zdrojů s výkonem 220 W, což způsobilo jistě zděšení u těch, co jsou do problematiky aspoň trochu zasvěceni a vědí, co může větší výkon při neopatrném zacházení způsobit. Na okamžik jsme „oprášili“ vzpomínky na

zašlé časy, kdy se dělala nádherná spojení jen s miliwatty a usoudili jsme, že toto si asi už řídit nebudeme...

Phillip, DL2AM, hovořil o konstrukcích pro mikrovlny a aplikacích nových součástek pro použití v amatérských pásmech 24 až 241 GHz.

OK1AIY a OK1UFL popisovali provedení nových majáků SR8CHL pro 6 cm s využitím inkurantních dílů ze zrušených TV tras a zcela nového SR6KBL pro 47 GHz, který již pracuje na 47 088,200 MHz ve čtvrtci JO80JG. Vyrobili ho OK1FPC a OK1UFL. Aleš, OK1FPC, také předvedl jednotlivé díly použité v nových transvertorech pro 47 a 76 GHz, se kterými už byla udělána řada i delších spojení. Výsledky ze soutěží je možno najít na serveru www.moravany.com.

DJ6EP předvedl převaděč, který pracuje na mikrovlnných pásmech a bude v Polsku nainstalován.

Zdeněk, OK1DFC, přijel na setkání na poslední chvíli (večer přiletěl z Itálie). Nainstaloval počítač a zeptal se publika, v jakém jazyce si přejí příspěvek přednést. Byla požadována angličtina a Zdeněk tedy hovořil o své EME expedici do Makedonie anglicky. Nezdržel se dlouho – pozdravil se se známými a odjel za dalšími povinnostmi. Čas je drahý...

V neděli byla uspořádána exkurze na EME pracoviště klodzkého EME klubu, kam odjeli zájemci svými auty. Na výlet do Náchoda vypravili pořadatelé autobus.

Samozřejmě nemohla na setkání chybět tombola. Vyhrál každý a ceny byly velmi hodnotné: Kromě jiných součástek to bylo 23 kusů miniaturních digitálních kmitočtoměrů do 2,4 GHz!

Po zkušenostech z minulých let bylo v oddělené společenské místnosti zřízeno měřicí pracoviště. Tentokrát bylo přístrojů víc a lepších – DF6NA přivezl měřič šumu, kmitočtoměr do 40 GHz a výkonometr. Podobné přístroje poskytl i SP6GWB. OK1AIY nainstaloval spektrální analyzátor pro jednoúčelové měření na 24 a 47 GHz. Zájemců o měření ale moc nebylo a nakonec nám chyběl ten nejobyčejnější tester – mikroampérmetr s diodou (u nás důvěrně nazývaný „řapací budiček“). Příště ho nesmíme zapomenout.

V neděli před polednem se účastníci rozjížděli domů a SP6MLK začal ihned pracovat na setkání 2009 (hotel a přednáškový sál je třeba objednat jeden rok dopředu).

Setkání se vydařilo – zájem o vysoce náročnou oblast techniky a provozu na mikrovlnách nakonec dokumentuje i fotografie účastníků setkání. Podrobnější údaje je možno nalézt na stránkách klubu SP6KBL – <http://hamradio.pl/SP6KBL/klub/news.php?readmore=120> a denně po 22 hodině televizní produkce Henryka, SP6ARR na adrese <http://www.videoexpres.pl>. Jediné, co se nepodařilo zajistit, bylo počasí, ale s tím se nedalo nic dělat – nemůžeme mít všechno.

<8513>🌐



Pavel Šír, OK1AIY, ok1aiy@comanet.cz

Expedice SP6KBL do Beskyd

– první spojení SP–OM na 24, 47 i 76 GHz a OK–OM na 47 a 76 GHz

3. srpna 2008 se uskutečnila IV. expedice klubu SP6KBL při příležitosti letošních „Letních závodů VKV“. Tentokrát to bylo do Beskyd, přesněji do lokality Trojmezí, kde spolu hraničí 3 státy. Cílem bylo také udělat první spojení s OM na vyšších

mikrovlnných pásmech, kde po úspěšných jarních pokusech do OK již SP6BTV získal nějakou tu praxi a tak si příležitost udělat novou zemi nemohl „nechat ujít“.

Vše bylo domluveno na setkání ve Třech studních, z Polska se zúčastnili SP6BTV, SP6RYL, SP6ARR a SQ6OXJ. Na slovenské straně byli OM3ID, OM6TX, OM3WTE, OM3TME a OM3CV. Z české strany pak OK1UFL.

Najít vhodné místo pro komunikaci mezi třemi zeměmi současně na 24, 47 i 76 GHz je mnohdy neřešitelný problém a proto Trojmezí bylo tím jediným vhodným. Je také blízko QTH OM6TX a to byla nakonec velmi příjemná skutečnost. Zku-

šených operátorů bylo dostatek, počasí k tomu přálo a tak se spojení plně zdařilo.

Standa, SP6BTV, všechno dokonale zorganizoval, nezapomnělo se na nic a expedice byla pojata ve „velkém stylu“. Nechyběl ani transparent a vše zdokumentoval televizní kamerou SP6ARR. Navečer celá akce skončila při slavnostním zhodnocení u OM6TX. Podrobnosti jsou na stránkách SP6KBL.

Na závěr přehled:

První spojení SP–OM:

24 GHz	SP6RYL–OM3ID
47 GHz	SP6BTV–OK6TX
76 GHz	SP6BTV–OM3ID

První spojení OK–OM:

47 GHz	OK1UFL/P–OM3ID
76 GHz	OK1UFL/P–OM3ID

<8512>



Účastníci expedice: zleva SP6RYL, OK1UFL, OM6TX, OM3TME, SP6BTV, SP6ARR, SWL, dole OM3ID.

Jiří Kubovec, OK1AMU, ok1amu@gmail.com

OK2IEN – DIG 6192



Jmenuje se Luděk Klínek, brzy dosáhne věku třiceti, klubové číslo DIG vypovídá, že je jedním z funkčně nejmladších členů české sekce DIG. Žije na západě Čech, obklopen 3 ženami, z nichž obě nejmladší, krásných jmen Anna-Marie a Marie-Anna, jsou nejspíše unikátním jevem nejen v OK či Evropě. Bytí mají v rodných listech roky narození 2006 a 2008, jsou nositelkami SWL OK1–36173 a OK1–36255 s řádně zaplacenými členskými příspěvky! Jejich zaujetí pro naše hobby je patrné z fotografií na webové stránce Ludka.

Většina dnešního povídání bude vedena v 1. osobě, dejme proto slovo OK2IEN:

„Krásný radioamatérský svět se mi otevřel v roce 1995, díky otci, který na rodinnou dovolenou přinesl pro mne v té době jakési neznámé šumící krabičky. Jako každý začátečník jsem si prošel nadšením a zvědavostí nad tím, co se to v nich ozývá za hlasy, na co jsou ty knoflíky okolo atd. Z vrcholu Radhoště jsem poprvé uslyšel stanice z celého severomoravského kraje. Samozřejmě, že nemohlo zůstat jen u poslouchání a díky schůzkám s pokročilejšími kamarády jsem postupně začal pronikat do oné krásné říše radioamatérského vysílání. Mnoho víkendů jsem začal trávit se skromným zařízením v ruksaku a výšlepech

po horách. Mé nejoblíbenější QTH v té době byla kóta Skřítek na úpatí hory Praděd v Jeseníkách. Zažádal jsem o posluchačské číslo a začal aktivně působit jako OK2–35120.

Můj první RX byl Pionýr – 80m. Samozřejmě nestačil na mé nároky, přibyla Lambda IV upravená na poslech SSB.

Osud mi postavil do cesty slečnu, která sice nebyla radioamatérka, ale bydlela v Roztokách u Prahy, kam jsem začal pravidelně o víkendech dojíždět. Při procházkách po městečku a okolí jsem narazil na pro mne v té době obrovská anténní monstra. Má zvědavost způsobila, že jsem napsal dopis zatím neznámým, ukončený žádostí o případnou schůzku. Ignoruje poštu jsem obálku zastrčil mezi plot. K mé radosti mi zanedlouho poté zazvonil telefon a na návštěvu klubové stanice OK1KHI mne vlídným hlasem pozval Standa, OK1AGE. Zde jsem se seznámil s dalšími členy klubu. Teprve v tomto radioklubu jsem začal okoukávat tu pravou radioamatérčinu, především VKV provoz. Následovaly zkoušky u ČTÚ, získání koncese. Nyní vlastním koncesi třídy A.

Mým štěstím (v neštěstí, že musím absolvovat rok základní vojenské služby) byl OK1FQ, jehož pochopením jsem se dostal do armádního radio-



klubu OK5ACR se sídlem na Milešově (JO60XN). Roman, OK1KK (ex OK1SRK), se pro mne stal nejen „druhem ve zbraní“, ale i kamarádem, se kterým jsme si na odloučeném pracovišti organizovali život jen my. Protože je Milešovka kopcem, na který se nedá vyjet automobilem a návštěva vyžaduje mimo jiné i dobrou fyzickou kondici, měli jsme počas výkonu vojenské služby relativní klid. A nejen to – k dispozici byl TCVR ICOM 746 s anténou 2x10 el. Yagi, včetně PC a připojení na internet. Naším spolubojovníkem byla fenka vlčáka jménem rotná Bita.

Mezitím jsem se rozešel se vzpomínanou radioamatérkou a po návratu z vojny stál před rozhodnutím, co dál. Samozřejmě jsem se nechtěl zařadit do skupiny 97 000 nezaměstnaných v mém bydlišti,

v Ostravě. Využil jsem nabídky zaměstnání u firmy Matsuhita television central Europe, s.r.o. v Plzni.

Zde jsem se seznámil se spoustou vynikajících radioamatérů, třeba Frantou, OK1PGS, Pavlem, OK1MCS, OK1MZM, OK1JFH, DIG – OK1LV a dalšími.

Začal jsem se zajímat o digitální druhy provozu, nejvíce mi však učarovalo WSJT od K1JT, využívající ionizovaných stop při průletech meteorů atmosférou. První QSO tímto druhem provozu s EA6VQ jsem navázal v roce 2002 z radioklubu OK1KHI – vzdálenost činila 1450 km.

Mé současné zařízení je:

– na VKV Allamat 88 s 25 W a F9FT 9 el., 70cm 2x16 el. DK7ZB a na 6m 4el. DK7ZB.

– na KV TCVR FT897D – 100 W s prozatím provizorní G5RV a HY-Gain AV-620.

V životě každého z nás se vyskytnou chvíle, kdy „zakopneme o štěstí“. Touto parafrází jsem chtěl vyjádřit svůj vztah ke Standovi OK1AGE, Zdeňkovi OK1XHI a Adamovi OK2IPW, jejichž zásluhou jsem se postupně dostával do radioamatérských sfér spojených s činnostmi, která nám krásným způsobem vyplňuje část našeho života. Bohužel Jirka OK1FBI již nemůže číst toto mé vyznání, je silent key a vysílá dál, leč v jiné galaxii, než my.

Dalším předpokladem spokojeného radioamatéra je osoba jeho životního druha. Zde jsem „zakopnul o ono štěstí“ znovu a mnohonásobně více, protože v osobě své XYL mám vedle sebe

chápavého, trpělivého a úžasně empatického člověka.“

Tolik o sobě uvádí Luděk na své velice hezky provedené webové stránce. Nutno dodat, že jako člen DIG splnil jednu z podmínek, tedy vlastnictví minimálně 25 diplomů, z nichž 3 musí být vydány DIG. V době psaní tohoto příspěvku má Luděk těch diplomů již 48. Na některé z nich se rovněž můžete podívat na jeho webové stránce <http://www.ok2ien.net/>.

Potěšitelnou skutečností je zejména to, že Luděk snižuje věkový průměr naší OK-DIG základny. Nezbyvá, než Ti, Ludku, popřát mnoho radioamatérských úspěchů, šťastný rodinný život a plné uspokojení v Tvé profesi.

<8517>🌐

Ing. Jiří Peček, OK2QX, j.pecek@email.cz

Nové možnosti tisku a odesílání QSL

Máte problémy s vyplňováním QSL? Chcete mít QSL, který si sami navrhnete ve špičkové kvalitě? Dělá vám problémy třídění před odesláním na QSL byro? Nebo dokonce nejste členy RK a žádné byro nepoužíváte? Pravda, druhá otázka je spíše k pousmání – tuto službu či možnost dnes nabízejí snad všechny firmy, které se tiskem QSL zabývají.

Nová služba, kterou před časem uvedl v život Azar Hami, 4X6MI, a Paul Gross, 4X6UU, ovšem nabízí toto všechno dohromady. Hlavně toho druhého můžete znát z řady závodů, je to též výborný technik – elektronik. Prvým je zase majitelem tiskárny vybavené špičkovou technologií.

Když jsem se o nabízené službě poprvé dočetl, v duchu jsem si řekl – opět nějaká konkurence EqsL-byru. Když ale mezi posledními listky, které jsem si vyzvedl na našem QSL byru, bylo 37 (!) došlých jejich prostřednictvím, usoudil jsem, že určitě se nejedná o podvodný fígl – ona tahle služba skutečně funguje a dnes ji již stovky aktivních amatérů využívá.

Popišme si stručně, oč jde: Předně – zájemce o tuto službu musí používat nějaký počítačový deník – těch je ale dnes již velké množství i zdarma a jsou víceméně dobré. Pak by měl mít k dispozici internetové připojení buď doma, nebo u kamaráda – alespoň pro první krok, tedy pro návrh vlastního QSL, je to nezbytné, další operace je možné občas provádět i z nějaké internetové kavárny, knihovny apod.

Veškeré podrobné informace jsou k dispozici na stránkách www.globalqsl.com; protože se jedná o skutečně mezinárodní službu, můžete si zvolit klikem na vlaječku v okně vlevo nahoře některou z řečí, kterou nejlíp ovládáte: němčinu, španělštinu, francouzštinu, ruštinu nebo angličtinu.

K tomu, abyste mohli službu řádně využívat, je třeba tři kroky:

- přihlásit se (registrovat),
- vybrat si ze vzorů či navrhnout vlastní QSL a
- odeslat data o spojení, za která chcete protivstanicím zaslat své QSL.

Službu mohou používat i ti, kteří nevyužívají QSL službu členských organizací IARU nebo kteří mají své QSL manažery. Pro registraci je třeba vyplnit předepsané kolonky na formuláři, který se na stránce objeví, jakmile kliknete na „REGISTER NOW“. Zaregistrovat můžete i další značky, pokud jich (pro závody, expedice) používáte více. V následní rubrice zvolíte, zda chcete od této služby QSL dostávat přes „domácí“ byro, přes manažera nebo přímo domů – ovšem pozor, v tomto případě QSL obdržíte teprve tehdy, až se jich nashromáždí nejméně 99. Vzhledem k tomu, že služba se teprve „rozbíhá“ a není všeobecně využívána, to může zatím trvat dosti dlouho.

Dalším krokem je výběr QSL ze vzorů, které služba nabízí, nebo návrh vlastního QSL lístku – k tomu účelu je ke stažení zvláštní program, který má v helpu integrovány ukázky, jak při návrhu postupovat. Máte-li v digitální formě připraveny obrázky, které byste na QSL chtěli mít, je návrh snadný a rychlý.

Pokud máte návrh QSL zadán a zaplatíte patřičnou sumu (99 USD za tisk, vyplnění a rozeslání 1000 ks QSL lístků, což je z ekonomického hlediska z nabízených variant nejvýhodnější), můžete již odeslat data o spojení ve formátu ADIF (stejně jako pro byro EqsL). Dalším krokem je již jen čekání na odpovědi od adresátů...

Z údajů zaslých internetem na službu globalqsl jejich program automaticky vyhodnotí opakovaná spojení s jednou stanicí a tiskne je do počtu pěti na jeden QSL (výhodné pro expedice, závody); v takovém případě se platí jen za odeslání QSL, bez ohledu na množství spojení, která jsou na nich vyznačena.



Vzhled QSL je skutečně vynikající – tisk je perfektní, barevný po obou stranách QSL, lístek je na jedné straně laminovaný. Údaje o spojení jsou vyznačeny tiskem přímo na QSL, nejedná se o žádné „štítkování“.

Můžete si dokonce nechat QSL jen vytisknout a vyplňovat je pak sami doma, ovšem tato služba je dražší a mnohým se třeba nevyplatí – ovšem kdo chce posílat QSL direct, musí si nějaké opatřit. Kdykoliv je však možné změnit vzhled svých QSL lístků rozesílaných přes globalqsl byro a posílat tak jiné provedení QSL třeba k různým výročím, památným dnům apod.

Nakonec dvě poznámky: Nedávno jsem diskutoval s dalšími amatéry problém výběru spojení pro tisk QSL a konstatovali jsme, že (bohužel) neexistuje program, který by dodatečně umožnil výběr pro tisk QSL z údajů o spojení podle vlastních požadavků (např. spojení s danou zemí není potvrzeno na tomto pásmu, módu, dosud není potvrzen tento prefix apod.). Nebo snad nemáme relevantní informace? Pokud takový program existuje, poradte. Vztaheno ke globalqsl byru – kdo udělá ročně 100 spojení a využívá „domácí“ QSL službu, tomu se nabízená služba nevyplatí. Stejně tak se nevyplatí tomu, kdo navazuje ročně třeba 10000 spojení, nechá si v OK natisknout QSL a má k dispozici tiskárnu k jejich vyplňování, pokud kalkuluje s časem na výběr spojení, jejich dodatečné třídění apod. Může se vyplatit tomu, kdo vyrazí na expedici, naváže „rozumný“ počet spojení a na nějakou větší administrativu nemá čas ani náladu. V takovém případě těch řádově 1600 Kč za bezstarostné odeslání 1000 QSL je únosná suma. EqsL byro by však mělo stejně dostat absolutorium – vždyť jsou v něm uloženy již 104 miliony údajů o spojení od stanic ze 309 zemí! Přimlouvám se za to, aby elektronické QSL byly všeobecně uznávány, byl by to pro radioamatéry ohromný přínos. Všude jinde se snažíme administrativu odbourávat (ovšem ne vždy se to daří).

<8514>🌐

Ing. Jiří Vička, OK1DNG

Vidím dobře, slyším špatně

Fenomén „výměnkářů“ mikrofonů trvá, kvalitativní laťka stoupá. Profesionální mikrofony lze zakoupit, což ovšem neznamená jednoznačnou záruku (např. špatná kvalita mikrofonu u Ten-Tec Jupiter); dynamické ale pouze zřídka, jsou drahé. Dynamické mikrofony jsou ale radikálně vytlačovány mikrofony elektretovými. To sice přináší ve větší míře určité problémy, nicméně sortiment elektretových mikrofonů a zejména kapslí je značným lákadlem. Důsledkem je ale také nutnost testování.

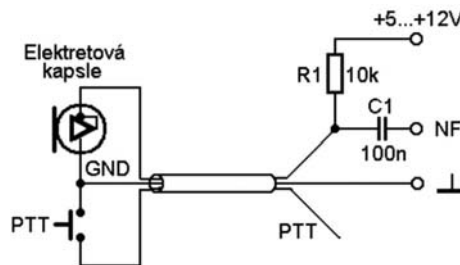
Problematika byla v poslední době zmíněna např. v [1, 2]. Autor prvního příspěvku se zaměřuje na amatérskou konstrukci, resp. finalizaci stolních mikrofonů, vhodnějších pro VOX provoz, i když mechanicky snad komplikovanějších. Úvodem je řeč o telefonních mikrofonech a sluchátkách, tedy (německých) dynamických kapslích. Autor mapuje vložky telefonů, které vykazují ss odpor, tj. rezistanci 260 Ω, L ~ 5 mH, X_L při 1 kHz cca 30 Ω, úroveň signálu při obvyklé hlasitosti řeči 10–15 mV.

Tesla Stropkov osazovala u svých telefonů na straně sluchátka vždy vložku dynamickou (např. 3FE56206 ev. 01) s ohmickým odporem 50 Ω, u telefonů s rotační číselnicí výhradně mikrofonní vložku uhlíkovou, kónickou. Obrat nastal až u telefonů s volbou tlačítkovou, kdy byl mikrotelefon „na obou svých koncích“ osazován typem dynamickým. U mikrotelefonu s tlačítkem zesílení (obvod WNB 068) jsem cvičně zjišťoval frekvenční charakteristiku, což je ale irelevantní, když byly známy parametry vložek imperialistů. Na burzách a bleších trzích byly i jiné dynamické vložky, např. neporovnatelně lepší Temir, což ovšem není vložka telefonní.

Autor vidí u těchto telefonních vložek jako důvod minimálního využívání pro stolní mikrofony jejich zapouzdření, problematické z hlediska uplatnění v nějakém individuálně vyráběném krytu. Přichází proto s nejjednodušším řešením: využít původní těleso mikrotelefonu, nepotřebnou část odříznout a pro stolní mikrofon vše přilepit na desku, či – pro mikrofon ruční – původní mikrotelefon radikálně zkrátit, opět přilepit krycí destičku, event. s držákem na zavěšení. Před lepením pochopitelně zamontujeme PTT tlačítko a připojíme stíněný kabel. Autor neuvádí – zřejmě považuje za samozřejmou – zásadní okolnost: protože tělo mikrotelefonu je zalomené, zvolíme úhel řezu tak, abychom do vložky hovořili zpřima.

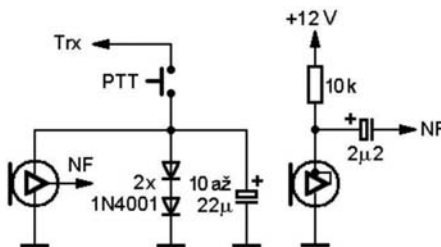
Originální vložky dynamické ze sdělovacích zařízení lze jen obtížně a většinou draze sehnat (oblíbenou dynamickou profivložkou u nás byl sovětský DEMŠ s R ~ 170 Ω, dnes levně k dostání např. v [3]); nabízí se také užití vložek z ručních mikrofonů např. CB stanic (pokud jsou dynamické a intaktní). Autor má stále na mysli přestavbu na stolní mikrofon. Za zmínku snad stojí jedna z poněkud bizarních konstrukcí, kdy je vložka umístěna

do kovové naběračky, vyložené plastem, zakryté perforovanou destičkou (např. univerzální perforovaná deska plošných spojů). Mikrofon opatříme PTT tlačítkem a ohnuté držadlo naběračky přišroubujeme na základovou desku (podstavec). Stabilitu zaručíme buď dostatečnou plochou či hmotností podstavečku (plechovka od olejovek, vylitá Pb).



Obr. 1: Základní zapojení elektretového mikrofonu pro testování

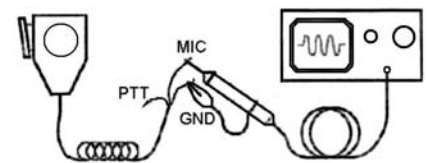
Dnes se nelze nezmínit o mikrofonech elektretových. Elektretové vložky jsou principiálně kondenzátorovými mikrofony se zabudovaným (integrováním) FETovým zesilovačem a impedančním převodníkem, které vyžadují provozní napětí 1,2–12 V. U novějších TRXů je polarizační napětí k dispozici či je lze získat z PTT obvodu, jestliže se vřadí mezi kontakt PTT a kostru 2 Si diody v sérii (obr. 1 a 2) – na nich při stisknutí PTT tlačítka vznikne průtokem proudu napětí, resp. úbytek napětí ca 1,4 V. I při takto sníženém napětí nemusí vyjíměčně relé TX/RX přitáhnout (krátkodobý pokles napětí lze eventuálně vyhladit



Obr. 2: Typická zapojení elektretových mikrofonů

elektrolytem). Mnohé vložky mají pouze dva vývody: – (kostra) a + napájení, což je zároveň výstup modulace. V tom případě přivádíme + přes rezistor a nf odvádíme přes kondenzátor. K tomu lze dodat následující:

- 1) I když elektretová kapsle má dva obdobně vypadající vývody, nelze spoléhat na názor plynoucí z prvního povrchního pohledu – je třeba dodržet správnou polaritu: jeden z vývodů je spojen s kovovým „tělem“ kapsle a ten má být připojen k „zemi“ a na – pól napájení.
- 2) Ne všechny vložky se spokojí s nízkým napájecím napětím – je vhodné jeho velikost optimalizovat, a to i s ohledem na výstupní nf signál.
- 3) Některé vložky po letech ztrácejí citlivost a tak nelze slepě vycházet z hodnot vyčtených ze schémat kazetového magnetofonu či neuznávaných mikrofonů, je-li i známo zapojení a hodnota rezistoru.
- 4) U některých vložek je frekvenční charakteristika téměř rovná třeba až do 18 kHz – případ dnes již dvacetiletého veterána EM 60 z prodejny Tesla Eltos (mimořádně – tento mikrofon byl funkční již v intervalu napájecího napětí 1,5–6 V).
- 5) Termín „novější TRX“ je zavádějící jak s ohledem na hodnotu, tak i na provedení (osmikolík či modulární).
- 6) U některých mikrofonů PTT tlačítko spíná +.



Obr. 3: Nejjednodušší uspořádání pro testování funkčnosti mikrofonů; citlivost vstupního zesilovače osciloskopu musí odpovídat úrovni výstupního napětí mikrofonu.

Autor druhého článku [2] popisuje různé případy, kdy společným východiskem může být měření. Standardně se lze setkat s následujícími situacemi:

Nízká úroveň signálu po záměně původního mikrofonu dynamického mikrofonem elektretovým. Je třeba počítat s tím, že elektret, dávající cca 20 mV, je s dynamikem naprosto nekompatibilní. Pro minimálních 100 mV při 200–600 Ω činí diference 20 dB! Připojíme-li mikrofon ke zkalibrovanému osciloskopu, není důvodu tápat (obr. 3). Je-li pravděpodobně, že se jedná o dynamik, může k předběžnému prověření postačovat ohmmetr a v naprosté nouzi dvě tužkové baterie, neboť dynamik, ať mikrofon či reproduktor, je reverzibilní (viz třeba experimenty s využitím reproduktoru ve funkci mikrofonu – obr. 5; funkčnost bude značně záviset na použitém reproduktorku). Tak v tichém prostředí může být slyšet, že po připojení napětí (jednotky V) reproduktorek „zaprská“, ba i při ohmmetru zasyčeví. Měl jsem ale také to potěšení s dynamikem AMD pro Sonet duo, který díky degradaci Cu vodiče cívečky (interkrystalický jev) ani nezaševlel, takže se z tohoto hlediska choval jako elektret (navíc ovšem „nemikrofonoval“).

Elektretové mikrofony testujeme v zapojení podle obr. 1 až 3, přičemž k napájení postačí i des-

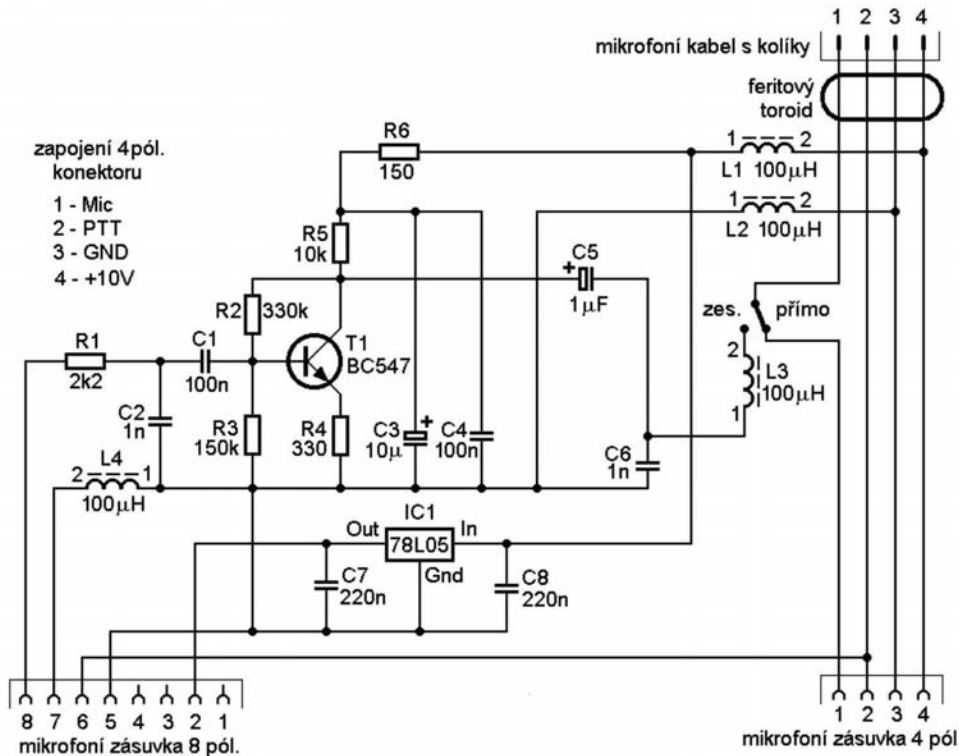
Bc. Tomáš Kavalír, OK1GTH,
kavalir.t@seznam.cz

Seznam součástek výkonového zesilovače 144 MHz s GI46b

Dodatečně doplňuji tabulku součástek výkonového zesilovače, popsaného v RA 1-3/2008, o kterou někteří čtenáři projevíli zájem.

Rsit	66k/1 W
R1-R6	100k/4 W
R7-R11	500k/1 W
R12	3k3/0,5 W
R13	10R/4 W (metalizovaný)
R14	4k7/1 W
R15	3k3/0,5 W
R16	1k/0,5 W
R17, R18	5k6 /0,5 W
R19, R20	1k/0,5 W
R21, R22, R26	10k/0,5 W
R23	40R/1 W
R24, R25	1k/0,5 W
R27, R28	3k3/0,5 W
R29	470k/0,5 W
R30-R34	1k/0,5 W
R35	paralelně 2x18k/0,5 W 1%
R36	1k/0,5 W 1%
P1, P2	10k – trimr
P3	50k – trimr
Cblok	FR4 100 x 80 mm
Cvaz	1 nF/3 kV
C1	5-15 pF vzduchový trimr
C2	3-8,5 pF vzduchový trimr
C3	1 nF/500 V keramický
C4, C5	1 nF průchodkový
C6, C7	2500 pF/500 V typ Y
C8, C9	2200 mF/50 V
C10-C15	220 mF/400 V
C16-C17	100 nF keramický
C18	100 pF/500 V keramický
C19	500-1000 pF/4 kV
C20-C23	1 nF keramický
C24	100 nF keramický
C25, C26, C28	1 nF keramický
C27	47 pF keramický
C29	1 mF/16 V
C30	4m7/16 V
C31	2m2/16 V
C32-C34	1 nF keramický
Us1-Us5	KBPC 1010W – můstek 10 A/1000 V
D1-D4	1N4007 1000 V
D5	GA206 atd. (germaniová)
ZD1-ZD3	Zenerovy diody 12 V/1,3 W
LD1	LED 5 mm nízkopříkonová – červená
LD2	LED 5 mm – zelená
LD3-LD7	LED 5 mm – červená
LD8-LD16	LED 5 mm – zelená
Tr1	KC 509 NPN univerzální
Tr2	KD 140 PNP 1 A
Tr3	TIP 112 NPN darlington 2 A
IO1	78S12 – stabilizátor 2 A
IO2	LM35 – převodník teploty
IO3	LB1412 – LED driver
Tr1	Trafo – 100 VA
Tr2	Trafo – 1000 VA

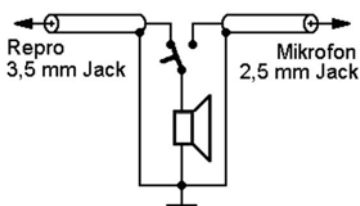
<8525>



Obr. 4: Zapojení jednoduchého zesilovače pro testování elektretových mikrofonů. Pozor na dobré propojení kostry se stíněním kabelů.

tičková baterie. Hodláme-li starý TRX modulovat mikrofonem elektretovým, autor nabízí zapojení zesilovače podle obr. 4.

Přání optimální modulace se stále občas vyskytuje – jsou amatéři, kteří si zakládají na věrném podání svého hlasu. To je ovšem do detailu z principu nemožné. Schéma podle obr. 4 je topologicky komplikované, neboť umožňuje přepínačem porovnávat průchozí signál z dynamiku se signálem z mikrofonu elektretového. Zabarvení ovlivňuje jak rezistor, tak kondenzátor C2 (stoupající kapacita zdůrazňuje hloubky – obr. 2). Průbojný signál pro DX pak získáme kompresorem.



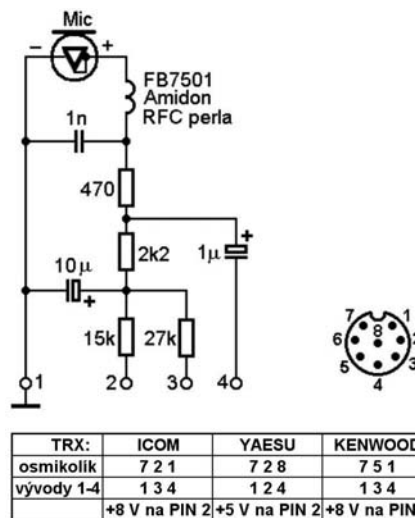
Obr. 5: Uspořádání pro hrátky s reproduktorem, využívaným také jako mikrofon.

Na závěr ještě jedna informace: Pro experimenty s mikrofony pro starší typy transceiverů se může hodit zapojení mikrofonních konektorů na typických transceiverech hlavních výrobců – viz obr. 6.

Prameny

- [1] Klaus Böttcher, DJ3RW: Ideen für Selbstbau – Mikrofone (Nápady k amatérské stavbě mikrofonů) str. 20-21, CQ DL 1/2008, str. 20; obr. 6: dvě varianty zapojení (pro připojení)
- [2] Ulrich Graf, DK4SX: Mikrofone einfach getestet (Jednoduché testy mikrofonů). CQ DL 1/2008, str. 18
- [3] <http://www.ddamtek.cz/index.php?cat=7&subcat=-20&parent=&namecat=Součástky%20a%20dily&namesubcat=&id=50837&itemname=Vložka%20mikrofonní%20DEMŠ%20dynamická>
- [4] HB9TL, HB9QR: Old Man 12/2001, převzato v CQ DL 3/2002, 197.

<8525>



Obr. 6: Zapojení mikrofonních konektorů starších typů transceiverů (podle [4]).

TISK QSL

www.tiskqsl.zde.cz

NYNÍ ZAPLATÍTE MÉNĚ

Oboustranněplnobarevné QSL

! 1000 ks za 1330,- Kč !

! 2000 ks za 2290,- Kč !

Jedno/dvou/barevné QSL

500 ks od 429,- Kč

1000 ks od 559,- Kč

(5000 ks za 2139,- Kč)

sleva pro stále zákazníky

staniční deníky A4 a A5

zajišťuje Pavel Pok

Sokolovská 59, 323 12 Pízeň

tel. 737 552 424

e-mail: ok1drq@seznam.cz

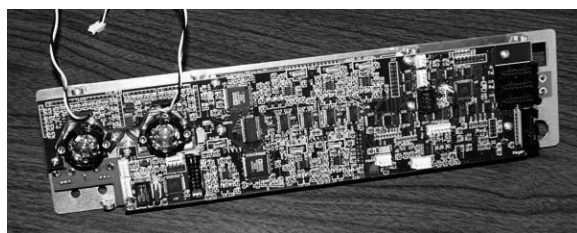
www.tiskqsl.zde.cz

Jan Sláma, OK2JS, ok2js@post.cz

Nový transceiver Sienna

Mezi výrobci zařízení pro amatéry se zviditelnila firma DZ Company z Colorado (USA). Přichází na trh s nově pojatým transceiverem Sienna, který má mít zejména vynikající příjmové vlastnosti. Ty by ho měly řadit ke špičce takových zařízení, jako jsou například YAESU FT-DX9000, ICOM IC-7800 a IC-7700 nebo TEN-TEC ORION II. Parametry jsou natolik zajímavé, že amatéry–bastlíře mohou zaujmout.

Transceiver Sienna se dodává jako stavebnice podobná K3 firmy Elecraft. Má však zcela jinou koncepci: Příjímání i vysílání části jsou zcela samostatné a na sobě nezávislé.



Příjímání v tomto TRXu (pohled na desku viz obrázek) má 3 směšování, rozsah od 500 kHz do 30 MHz a módy SSB, CW, AM, FM + digitální módy s vestavěným PC (ten ale není standardně zabudován). Vstup je osazen standardním roofing filtrem 4 kHz od firmy Inrad na frekvenci 70,455 MHz. Druhý mf je osazen také standardním filtrem Inrad na kmitočtu 9,0015 MHz – filtr je desetikrystalový a má šířku 2,4 kHz. Dále je zde standardní 6 kHz AM filtr na kmitočtu 9,000 MHz. Třetí mf je osazena keramickým filtrem 455 kHz širokým 25 kHz – ten ale podle doporučení může být nahrazen mechanickým filtrem Collins 5,8 kHz. Dále je zde ještě místo pro zasunutí dalších dvou filtrů Inrad na frekvenci 9,0015 nebo 9,00075 MHz. Také pro mf na 455 kHz je zde místo dokonce pro další 3 filtry – buď Inrad nebo Collins (pokud by se objednávaly filtry Inrad, musí být už od výrobce sestaveny na zasouvacích tištěcích typu C, jaké používá firma Yeasu; to je zapotřebí u Inradu specifikovat). Třetí mf pro FM má vestavěny 2 keramické čtyřpólové filtry ECS LTM 455DU o šířce ±10 kHz. Ty mohou být také nahrazeny filtry o šířce jen ±3 kHz.

Citlivost přijímače je 0,4 μ V (S/N 10dB), se zapnutým preselektorem (PSB) dokonce 0,13 μ V. MDS pro 10 dB S/N je při vypnutém PSB –115 až –135 dBm. Dynamický rozsah blokování (Blocking Dynamic Range – BDR) je větší než 105 dB pro odstup 1 kHz a až 125 dB pro 5 kHz při vypnutém PSB. Kmitočťet lze odečítat po 1 nebo 10 Hz, ladit je možno v kroku 1, 10, 100 Hz, 1 kHz nebo 10 kHz.

RIT/XIT umožňuje rozladění v rozsahu až ±16 MHz pomocí dvourychlostního otočného pulsního generátoru. Omezovač impulzního rušení (Noise Blanking – NB) umožňuje dvoustupňovou úroveň nastavení z menu.

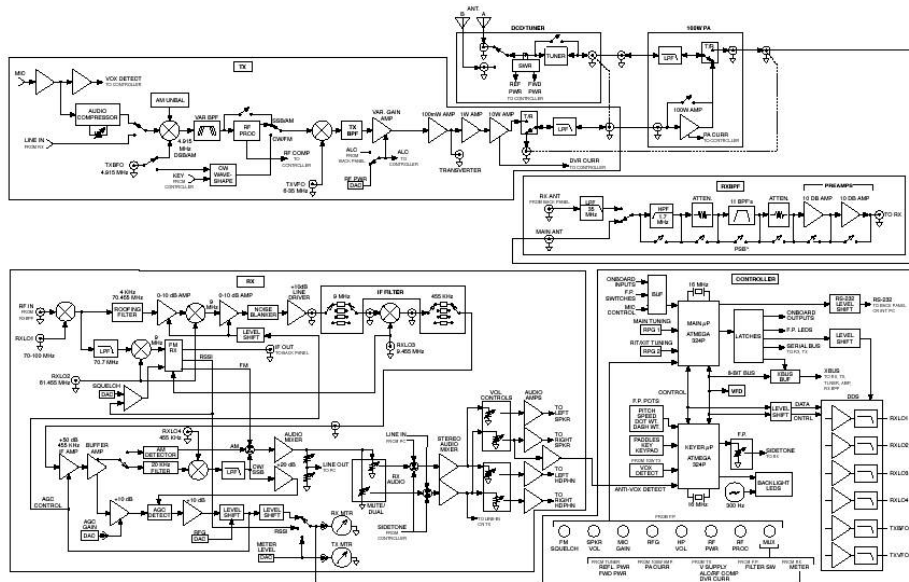
TRX obsahuje 137 pamětí, z toho je 85 programovatelných podle nastavení jednotlivých pásem a jedna má možnost volby WWV kmitočtů pro zjišťování podmínek šíření. Všechny paměti je možno vyvolávat i z externí klávesnice PC. Deset z těchto programovatelných pamětí je určeno pro CW, z toho do každé je možno nahrát 12 znaků, nebo je možnost jejich sloučení do delšího textu. Lze pracovat provozem split cross-band, cross móde, kdy VFO A a VFO B mohou mít rozdílné

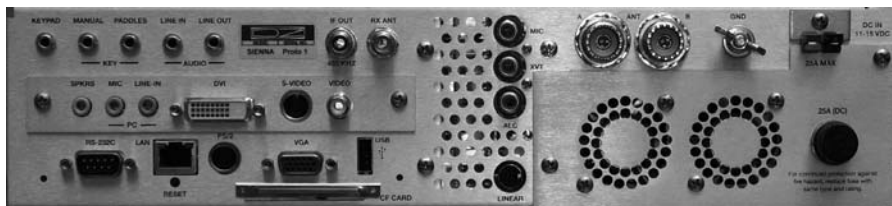
frekvence, módy, filtry a nastavení tuneru. AVC umožňuje ruční řízení a řízení zesílení z menu se separátním ovládáním pro předzesilovač 1 nebo 2, i když jsou vypnuty. Příjímání má navíc na vstupu horní propust s hraničním kmitočtem 1,7 MHz, která má za úkol potlačovat zahlcení vstupu silnými rozhlasovými stanicemi.

Dvojití řízení šířky propustného pásma (PBT) na 9 MHz a 455 kHz zajišťuje výborné potlačení dalších nežádoucích produktů při příjmu. Bod zahrazení IP3 je zde vynikající – až +45 dBm.

Srdcem transceiveru je kontroler, který je osazen dvěma mikroprocesory Atmel Mega 324. Jeden je využit pro RX a druhý pro separátní TX. Kontroler dále obsahuje 6 analogových DDS obvodů, z toho jsou 2 použity na místní oscilátory pro vysílání a 4 pro tři mf. První dva jsou typy AD9852ASQ a další 4 mají označení AD 9851. Tištětky jsou už továrně osazené, ale při stavbě transceiveru je ještě zapotřebí je propojit kablíky s obvody na předním panelu a zapájet otočný pulsní generátor do tištětku s dalším propojením.

Také vysílač, který je nezávislý na RXu, má neobvyklou koncepci. DDS VFO pracuje v rozsahu 5–25 MHz a mf je na 4,915 MHz. Pro případné další využití je rovněž vyveden kmitočťet 455 kHz o širokém spektru ±250 kHz na 50 Ω . Pro transvertor je k dispozici výstup o výkonu 1 mW na 50 Ω .





Ve vysílaci je použit proměnný sedmiprvkový krystalový filtr. Je zde rovněž vř řečový procesor. Lze přepínat dvě antény. Plný duplex umožňuje vysílat nezávisle na příjmu. Vysílač má rychlé a tiché QSK při CW s mnoha dalšími funkcemi, které lze nastavit v menu.

Koncový stupeň má výkon 10 W. Analogové měřidlo umožňuje měřit PSV, napětí a proud PA, ALC a kompresor. PA je možno doplnit ještě dalším analogovým měřidlem, které pak slouží jako S-metr. Lze dokoupit a zabudovat další PA 100 W.

Transceiver má velký modrozelený fluorescentní displej.

Zadní panel obsahuje řadu konektorů. Mimo jiné je zde výstup audio 600 Ω pro připojení do externího PC (pokud PC není zabudovaný v TR-Xu). Dále jsou zde konektory pro připojení antény pro RX, výstup 455 kHz pro užití se spektrálním analyzátozem, výstup pro transvertor, pro spínání PA, konektor pro DC napětí, RS 232 pro PC, a dále konektory pro LAN, PS/2, VGA a USB. Do transceivru je také možno zabudovat další nezávislý přijímač.

Firma doporučuje v případě potřeby zabudovat počítačový RX ICOM PCR-1500 nebo 2500, který se připojuje přes USB a má vlastní anténní vstup. Doporučuje se také zakoupení originální firemní základní desky PC a dalších komponentů pro tento PC, které jsou vyvinuty právě pro toto zařízení.

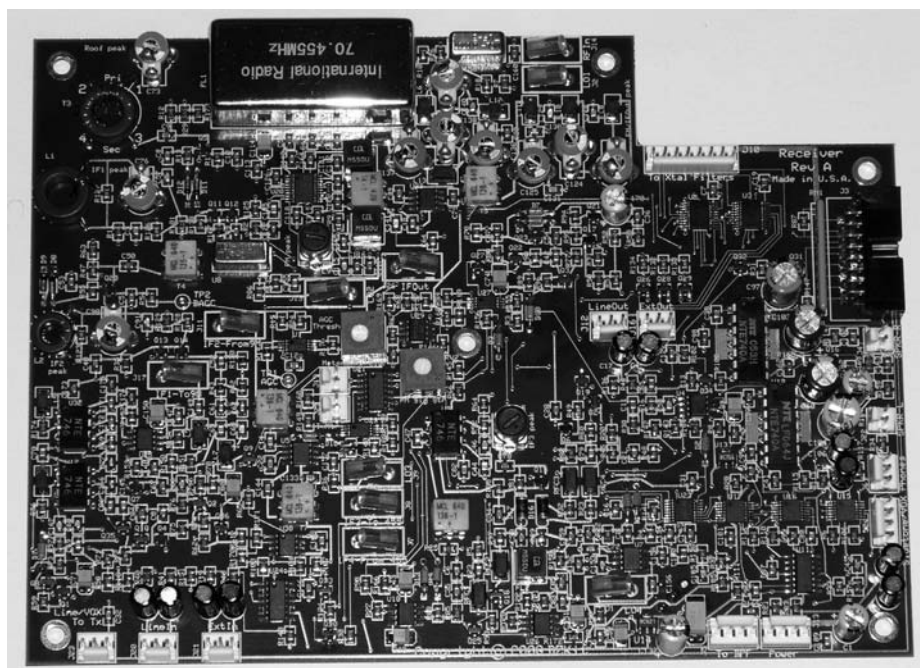
Vysílač používá kompletně zcela nezávislé DDS oscilátory a pásmové filtry pro plný duplexní provoz, pokud RX používá vlastní anténní vstup. NF audio pro vysílání tak může být pro jeho zpracování vedeno z mikrofonu do vestavěného PC a po průchodu PC zpět odvedeno do analogového

vř procesoru ve vysílací části. Pro digitální provoz je využita i zvuková karta vestavěného PC.

Cena této stavebnice je bohužel dosti vysoká i v USA – je to 2899 USD. Pokud byste chtěli dokoupit i další díly, jako je vestavěný PC, tak připlatíte 1600 USD! A MIO deska stojí 99 USD, koncový stupeň 100 W 349 USD, filtry pro 2. a 3. mf na 400 Hz jsou po 299 USD. 250 Hz filtr pro 455 kHz stojí 169 USD. Anténní tuner je za 150 USD.

Podrobný výčet vlastností by byl velice obsáhlý. Veškeré podrobnosti jsou na webové stránce výrobce http://www.dzkit.com/sienna_specs.htm.

<8520>



Petr Lebduska, OK1DAE, lebduska@fzu.cz

Analyzátor miniVNA

Tento přístroj, jehož duchovním otcem je IW3HEW a který je dnes prodáván firmou WiMo, je ve spojení s počítačem určen k měření přenosu (amplitudově-kmitočtové charakteristiky např. VF filtrů) a k měření činitele odrazu (a z něho vypočtené impedance např. antény).

Jako vedlejší, nikoliv však zanedbatelnou vlastnost lze ještě uvést generování přesného a stabilního VF signálu v rozsahu od cca 1 MHz (omezení zkreslením) až do 180 MHz (omezení konstrukcí). miniVNA tedy lze použít i jako jakýsi signální generátor, jehož výstupní napětí kolísá v rozmezí 0,1 až 0,5 V (na zátěži 50 Ω) a – což je podstatné – jehož velikost nelze řídit. Vzhledem ke způsobu vyhodnocení (viz dále) však samotné kolísání není při měření charakteristik na záradu.

VF napětí vyrábí DDS syntezátor (oblíbený AD9951) a měření zpracovává (neméně oblíbený

AD8302. K rozlišení přímé a odražené napěťové vlny je použit směrový vazební člen PD-C101-BD [2] a ke komunikaci s počítačem USB radič (převodník RS232/USB) FT232BM. Veškerou činnost diriguje mikrořadič ATMEGAL8L se svými dvěma desetibitovými A/D převodníky.

Přístroj není určen k samostatné činnosti, ale pouze jako „prodloužená ruka“ počítače. S ním komunikuje přes USB port (propojkami lze ale zvolit i RS232) a je z něho i napájen. Pro použití v terénu je nutno vybavit se notebookem – alespoň do té doby, než někdo postaví a zveřejní jednodu-

chý ovládací obvod s mikrořadičem, kterým by se miniVNA ovládal.

S přístrojem je dodáván i software včetně ovladačů pro Windows (v Linuxu jsou ovladače již standardně součástí jádra), který pochází od DK3SI a G3RXQ (verze pro Windows) a EA1CHJ (pro Linux). Kromě toho je software v aktuální verzi volně ke stažení na [1]. Programy dokáží v reálném čase zobrazit průběh PSV, reálnou a imaginární složku impedance, její absolutní hodnotu, komplexní činitel odrazu ve formě útlumu v dB a fázového úhlu ve stupních; program pro Windows ještě dokáže měřit přenosovou charakteristiku čtyřpólu, např. filtru. Tu program od EA1CHJ měřit neumí. Změřená data lze uložit ve formátu CSV, a to buď pouze jako útlum a fázi (Windows), nebo včetně všech vypočtených hodnot (Linux). Takový soubor lze opět přečíst běžným tabulkovým editorem (OpenOffice, Excel apod.) a dále zpracovat či jinak zobrazit.

Bohužel dodávané programy zobrazují průběh impedance pouze v pravouhlých souřadnicích,

nikoliv ve Smithově diagramu. Existuje sice doplněk (odkaz na [1]), který v Excelu načte soubor a prostřednictvím maker zobrazí Smithův diagram, ale není to v reálném čase a hlavně si kvůli tomu musíte u Microsoftu koupit Excel (použitá makra v OpenOffice nefungují).

Já osobně považuji Smithův diagram za geniální vynález. Na formátu A4 lze zobrazit snad úplně všechno, počínaje komplexními impedancemi přes admitance, PSV, délky vedení, až po vliv přizpůsobovacího článku. Snad nikde jinde nezobrazíte na omezené ploše celou osu od nuly do nekonečna, včetně toho nekonečna. Citelně jsem jej při práci s miniVNA postrádal, a tak jsem zkusil takový program s pomocí OK1RR a OK2CQR napsat. Je pod názvem *Smith4VNA.zip* ke stažení na [9] i s návodem k použití. Kromě toho je k dispozici na [10] i program pro měření přenosových charakteristik pod názvem *wobler4VNA.zip* – obojí zatím v beta verzi. Především, že programy byly původně vyvíjeny pro prostředí Linuxu (KDE), takže windowsovská verze může obsahovat některé formální nedostatky (např. barvy, fonty apod.), nicméně dává výsledky stejné jako verze Linuxová. Program *Smith4VNA* není určen začátečníkům, minimální předpokládaná znalost problematiky je alespoň na úrovni výborného seriálu OK2BUH, před časem publikovaném v tomto časopise.

Vlastnosti

Zkratka VNA se používá pro přístroje, které měří impedanci/admitanci (*Vector Network Analyzer*). To popisovaný přístroj víceméně splňuje, i když řadit jej do kategorie vektorových analyzátorů je dosti odvážné. Na druhou stranu jeho cena je v této kategorii skutečně velice nízká a jak známo – za málo peněz málo muziky. Dokonce na to můžeme pohlížet tak, že za těch málo peněz máme přístroje dva: jeden měří impedanci a druhý přenosovou charakteristiku.

Pro měření impedance/admitance existují tři principiálně odlišné metody:

1. přímá můstková
2. nepřímá – výpočtem ze známého napětí a proudu (např. [11])
3. nepřímá – výpočtem ze známého činitele odrazu v komplexním tvaru.

MiniVNA používá tuto třetí metodu, a to s jediným zdrojem měřicího signálu. Právě to je ale důvodem hlavního omezení: nelze přímo určit charakter měřené impedance (indukčnost nebo kapacita). Lze na něj dost dobře usuzovat z chování v určitém vhodně zvoleném kmitočtovém rozsahu, zejména při zobrazení ve Smithově diagramu, ale při měření přenosu složitějších filtrů to často bývá velice obtížné. Pokusil jsem se takový algoritmus implantovat do programu [9], ale není to úplně spolehlivé. U programu [10] to nešlo vůbec, a tak se polarita fáze musí upravovat čistě ručně.

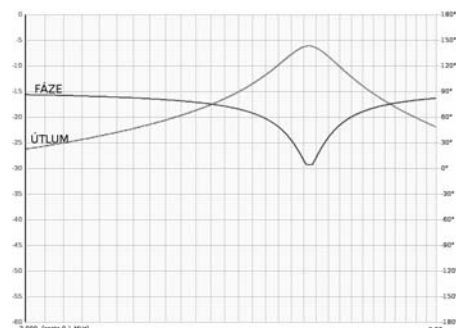
Při použití dvou zdrojů kmitočtu s konstantním fázovým posuvem 90° by se tento nedostatek odstranil, ovšem za vyšší pořizovací cenu. Viz např. [4].

Další omezení představuje poměrně levný vazební člen [2]. Dobré vlastnosti má v rozsahu od 1 MHz do několika desítek MHz, takže i když DDS funguje od 100 kHz, měřit tam nejde. Rovněž nad cca 20 MHz se přesnost zhoršuje.

Obvod AD8302 obsahuje dva identické logaritmické zesilovače s dynamickým rozsahem 60 dB a fázový detektor. Měří se tedy poměr dvou napětí, proto není nutno při měření přenosových charakteristik udržovat výstupní napětí na konstantní úrovni. Naproti tomu nevýhodou tohoto obvodu je, že měří širokopásmově: měření ovlivní všechno napětí z antény, tedy i např. blízký středovlnný TX. Protože je ale měřicí napětí poměrně vysoké, není situace tak kritická.

Přenosové charakteristiky

Ty lze měřit vcelku uspokojivě, pokud se omezíme na amplitudu až do útlumu cca 40–50 dB. Fázi sice měřit lze, ale interpretace výsledků např. u komplikovanějších filtrů je dost složitá. Navíc chyby v okolí 0° jsou už zřetelné – viz [3]. Na následujícím obrázku je průběh útlumové a fázové charakteristiky jednoduchého sériového rezonančního obvodu, změřený miniVNA ve spojení se SW *wobler4vna* [10] v pásmu 3 až 6 MHz. Kromě toho,



že nad rezonančním kmitočtem (4,85 MHz) přístroj stále zobrazuje kladnou fázi (neboť, jak již bylo řečeno, nedokáže rozlišit polaritu), je také vidět značnou chybu v okolí nulového fázového posuvu při rezonanci. Je sice možné různými korekcemi v zobrazení průběh posunout, ale toho „seřiznutí“ se nezbavíme.

Impedance

Zde můžeme narazit na několik jevů, na první pohled nepochopitelných. Především to je při pokusu o kalibraci přesným bezindukčním odporem 50 Ω . Při ideálním zakončení je odraz nulový, čemuž odpovídá hodnota činitele odrazu $-\infty$ dB. Použitý A/D převodník má ale rozlišení jen konečných 10 bitů, takže jeho dynamický rozsah je pouze 60 dB. V okolí středu Smithova diagramu tedy vznikne takové „pásmo neurčitosti“, do něhož se nedostaneme. Na štěstí je široké jen asi 0,3 MHz.

Daleko hůře se ale tato vlastnost projeví, budeme-li chtít zjistit kapacitu nebo indukčnost výpočtem ze změřené impedance. Reálná část je v tomto případě velice malá a chyba měření běžně dosahuje několik desítek procent. Uplatňuje se zde navíc chyba fázového detektoru v okolí 0° a 180° (viz [3]). Proto ani kalibrace zkratem (fáze odrazu 180°) nebo rozpojením (fáze odrazu 0°), jak to dělá program [1], není zrovna nejlepší metoda.

Sama metoda měření odrazu je sice – díky použitému integrovanému obvodu – jednoduchá, ale přesností nevykává. Dostí skličující pohled na ni je ve [4]: Pokud na výstup padesátiohmového generátoru připojíme čistě reálný odpor 1 k Ω , dostaneme činitel odrazu $\Gamma = 0,904$. Pak odpor zvýšíme na 2 k Ω , tedy o 100 %. Ale činitel odrazu se zvýší na $\Gamma = 0,975$, tj. pouze o 8 %. Autor PA1ARE uvádí graf, podle něhož chyba měření s rostoucím Γ prudce stoupá a při $\Gamma = 1$ je nekonečná.

Vliv všech těchto chyb dohromady je velice komplikovaný. Lze říci, že pro běžná měření a nastavování antén na KV pásmech dává miniVNA uspokojující výsledky. Když ale měřená impedance vybočí z rozsahu cca 15 až 300 Ω , může chyba běžně překročit 20 %, ale někdy i 70 % – záleží na vzájemném poměru reálné a imaginární složky. A pro měření čistých reaktancí (hodnot kondenzátorů nebo cívek) se vůbec nehodí.

Naopak jako velkou výhodu vidím, že se s miniVNA dají pohodlně a poměrně přesně měřit útlumové charakteristiky filtrů a přenosové charakteristiky různých symetřizátorů či širokopásmových transformátorů.

Závěr

Za klady přístroje lze považovat

- nízkou cenu,
- možnost měřit kromě impedance i přenosové charakteristiky
- zobrazení má okamžitou odezvu na zásah v obvodu či anténě
- zcela jednoduchou obsluhu
- funkci přesného a stabilního generátoru.

Naopak nevýhody jsou

- závislost na počítači
- malá přesnost vyplývající z použité metody
- velmi malá přesnost nad cca 30 MHz.

Dodatek

Pokud by někdo chtěl s přístrojem experimentovat, uvádím zde několik základních informací.

Základní vztah pro činitel odrazu Γ v komplexním tvaru je

$$\hat{\Gamma} = \frac{\hat{U}_R}{\hat{U}_F} = \frac{\hat{Z}_L - R_0}{\hat{Z}_L + R_0} \quad (1)$$

kde \hat{U}_R je odražená vlna napětí, \hat{U}_F je postupná vlna napětí, \hat{Z}_L je měřená impedance a R_0 je hodnota jmenovitého zakončovacího odporu.

Dosadíme $R_0 = 50 \Omega$ a vypočteme jednotlivé složky:

$$\hat{I} = \frac{R^2 + X^2 - 2500}{R^2 + 100 \cdot R + X^2 + 2500} + j \cdot \frac{100 \cdot X}{R^2 + 100 \cdot R + X^2 + 2500} \quad (2)$$

Absolutní hodnota útlumu odrazu vyjádřená v dB, která je k dispozici na výstupu AD8302 a kterou nám ukáže převodník miniVNA, bude

$$G = 20 \cdot \log \frac{\sqrt{(R^2 + X^2 - 2500)^2 + 10^4 \cdot X^2}}{R^2 + 100 \cdot R + X^2 + 2500} \quad (3)$$

a obdobně fáze

$$\Phi = \arctan \left(\frac{100 \cdot X}{R^2 + X^2 - 2500} \right) \quad (4)$$

Ze vztahů (3) a (4) pak můžeme vypočítat obě složky imedance.

A jak se s miniVNA komunikuje?

Je to popsáno v manuálu. Počítač vidí USB port miniVNA jako běžný sériový port, a tak ho taky je nutno adresovat. Přenosová rychlost je 115 200 Bd. První vyslaný bajt je buď „0“ (měření odrazu) nebo „1“ (měření přenosu). Následuje hodnota startovního kmitočtu pro DDS (např. „107374180“ pro 1 MHz), pak číslo udávající počet požadovaných měření (třeba „15“) a poslední čtvrté slovo je velikost kmitočtové změny mezi dvěma kroky (např. „2147483.6“ pro krok 20 kHz). Pokud toto vyšleme, odpoví miniVNA sérií 15 čtveřic bajtů, kde v každé čtveřici jsou první dva bajty údaj o fázi odrazu ve stupních a druhé dva o útlumu v decibelech. Jako první přichází vyšší bajt (MSB), takže když ho vynásobíme 256x a přičteme ke druhému, dostaneme výsledný údaj z desetibitového převodníku. U útlumu je nutno ještě zohlednit to, že nula z převodníku odpovídá -30 dB (a nikoliv nule - viz [3]) a dále vliv vloženého útlumového článku -10 dB (viz schéma miniVNA na [1]).

Odkazy

- [1] <http://miniradiosolutions.com/>
- [2] http://www.minircircuits.com/cgi-bin/modelsearch?search_type=info&model=PDC-10-1BD%2B
- [3] <http://www.chipcatalog.com/Analog/AD8302.htm>
- [4] http://homepages.ipact.nl/~pa1are/Antenna_Analyzer.html
- [5] http://www.tapr.org/kits_vna.html
- [6] <http://www.w5big.com/>
- [7] <http://n2pk.com/VNA/VNAarch.html>
- [8] http://www.antennasbyn6lf.com/files/vna_comparisons.pdf
- [9] <http://www.orientak.unas.cz/HAM/Smith4VNA.zip>
- [10] <http://www.orientak.unas.cz/HAM/wobler4VNA.zip>
- [11] Bob Clun, W5BIG: An Antenna Impedance Meter for the High Frequency Bands. QST 2006/11, str. 24-32
- [12] Dr. Thoma C. Baier, DG8SAQ: A Low Budget Vector Network Analyzer for AF to UHF. QEX Mar/Apr 2007

<8518>

Ing. Jiří Peček, OK2QX, j.pecek@email.cz

Indikátor PSV a výkonu s bargrafem – oprava

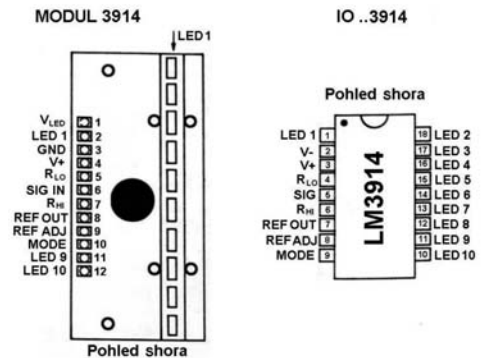
Dr OM's, v posledním čísle 4/2008 časopisu *Radioamatér* jsem uveřejnil schéma pod názvem „Indikátor PSV a výkonu s bargrafem“ netuše, co tím způsobím.

Jedná se o zapojení velmi známého anglického konstruktéra, původně uveřejněné v RadCom 3/89. Prakticky druhý den po uveřejnění přišla reakce z redakce, které několik rozhořčených čtenářů volalo, že zapojení pinů IC3 ve schématu na str. 25 neodpovídá uvedenému IO, ba že se může dokonce stát, že při takovém zapojení dojde ke zničení obvodu.

Faktem je, že při přepisu jsem zapojení nezkontroloval – podíval jsem se sice do katalogu GM, ale tam právě u tohoto obvodu zapojení není. Zkontrolovat to též přes internet mne nenapadlo, což je bohužel moje chyba. To jsem provedl až po dotazu redakce, jak je možné atd. (viz [1]).

Poněvadž mám ve zvyku kontaktovat kováře a ne kovařičky, napsal jsem původnímu autorovi dotaz, jak je možné... s otázkou, zda náhodou nepoužil obvod jiného výrobce, s jiným zapojením pinů než má dnes běžný LM3914. Odpověď přišla doslova obratem – během dvou hodin:

V Anglii místní (dnes již neexistující) výrobce dodával na trh moduly, které kromě obvodu LM3914 měly



již integrovány i příslušné diody, A TO POD STEJNÝM OZNAČENÍM 3914, jen doplněným slovem MODUL. Toto slovo jsem sice v textu (nevědomky) použil, ale o uvedené skutečnosti jsem nevěděl, tudíž jsem na ni neupozornil. Marrně jsem se snažil na internetu o tomto modulu něco najít. Naštěstí G3TXQ poslal i nákresy se zapojením (viz obrázky) a navíc upozornění, že dioda D3 je ve schématu v č. 4/2008 na str. 25 nakreslena obráceně (což si, prosím, rovněž opravte).

Zapojení modulu i dnes prodávaného obvodu LM 3914 jsou na obrázku.

Eventuálně postiženým se tímto omlouvám.

[1] http://www.gme.cz/_dokumentace/dokumenty/323/323-002/dsh.323-002.1.pdf

<8519>

Ing. Jiří Vička, OK1DNG

PSV je hit

dodatek k RA č. 3 a 4/2008

Zdvihám ochotně nabízenou rukavici, neboť články jako takové, tím spíše konstrukční návody, by měly být publikovány, aby vzbudily ohlas. V č. 3 a 4 letošního ročníku byl předmětem zájmu článek „Kontrola přizpůsobení prostřednictvím fázově impedanční metody“. Jakýmsi lídrem dotazů byl OK1DMM, kterému tímto děkuji.

DM2AUU se snažil při realizaci ponechat trochu volnou ruku konstruktérovi. Proto na obr. 4 (č. 3, str. 14) jsou dva vývody Uz1, Uz2, nicméně galvanicky spojené. To proto, že Uz1 je kladné (v závislosti na polaritě D1) a Uz2 je záporné (v závislosti na polaritě D2), což znamená, že na invertujícím vstupu operačního zesilovače IC3 je podle měřeného objektu napětí v intervalu + . . . 0 . . . - a adekvátně reaguje dvojice LED, event. měřicí přístroj s nulou uprostřed (viz č. 4, str. 14, první sloupec). Ovšem poslední odstavec v RA 3 na str. 14 hovoří o tom, že přepólováním D2 a proškrábnutím spoje mezi Uz1 a Uz2 lze zpracovávat dvě kladná napětí (ale při jiném způsobu vyhodnocení). Kromě již zmíněných alternativ změn lze nejen užít dvě LED, jednu LED dvoubarevnou (se dvěma vývody!), měřicí přístroj

analogový s nulou uprostřed, modul s 7106 LCD – levnější než ručkové měřidlo, ba dokonce nám může pomoci naprogramovaného obvodu sdělovat do ouška nikoli slova lásky, ale při PSV 1:3 „zahod' to i s rukama“. Ať MFJ zbledne závistí...

Nebyl bych to já, abych se ještě nedotkl i niterně blízké tematiky, takže ještě zpráva poslední minuty k opravnému článku OK2QX „Indikátor PSV a výkonu s bargrafem – oprava“ (viz výše): LM3914 (obvod LM3915 je logaritmický) má napájení v rozsahu 6,8 až 18 V a bargraf odebírá obvykle 20 mA na jeden segment. Modul britský byl patrně díky době vzniku před 20 lety jen pětivoltový a je proto otázkou, jaké v něm byly užity LED diody a jak jasně budou svítit segmenty bargrafu při jednotném napájení LM3914 (V_{LED} versus $V+$ modulu hybridního - viz vývod 1 a 4 modulu a vývod 3 LM3914). Vývod 10 modulu a vývod 9 LM3914 – MODE – rozhodují o režimu páskovém či bodovém (ze schématu na str. 25 vyplývá, že G3TXQ zvolil režim páskový). R9 doporučuji pro zkalkulování PSV (podle jiného relativně přesného PSV-metru) dojustovat, tj. za 3k9 použít nejprve trimr.

A závěrem: indikátor nemůže vylepšit údaj PSV-metru, jehož závislost na výkonu je evidentní a může být kvantitativně závislá mj. na konstrukci; detailnější výroky bych ale nosil dříví do lesa Jarodovi, OK1AYY.

<8522>

Ing. Jaroslav Erben, OK1AYY, ok1ayy@volny.cz

S-metr blues

Pod tímto názvem jsem našel na internetu článek od W8WWV [1], v němž poskytuje výsledky měření S-metrů několika TCVRů. Další údaje jsem našel na stránkách VE7TMA, VK6FH a NA5N. Měření v uvedených tabulkách je zajímavé a souhlasí s tím, co všichni známe, jen to nebereme příliš navědomí – totiž to, že S-metry značně fixují.

Nejprve zdůrazňuji, že následující povídání se bude týkat zařízení pro KV, kde bude řeč o vztahu mezi údajem „sily“ ve stupních S, které jsou standardně 6 dB, a napětím na anténě RXu 50 Ω. Základní cejchování na KV je S9 = 50 μV = -73 dBm. Tabulku jsem rozšířil na 100 dB pro případ, že naše QTH je několik km od rozhlasového vysíláče a mezi anténou a zemí nám už svítí žárovka. Pro větší přehled jsem mírně zaokrouhlil údaje napětí:

síla signálu v jednotkách S	napětí na anténě RXu 50 Ω	dB při S9 = 0 dB	výkon dBm
S9+100 dB	5 V	100	27
S9+90 dB	1,58 V	90	17
S9+80 dB	500 mV	80	7
S9+70 dB	158 mV	70	-3
S9+60 dB	50 mV	60	-13
S9+50 dB	15,8 mV	50	-23
S9+40 dB	5 mV	40	-33
S9+30 dB	1,58 mV	30	-43
S9+20 dB	500 μV	20	-53
S9+10 dB	158 μV	10	-63
S9	50 μV	0	-73
S8	25,1 μV	-6	-79
S7	12,6 μV	-12	-85
S6	6,3 μV	-18	-91
S5	3,2 μV	-24	-97
S4	1,6 μV	-30	-103
S3	0,8 μV	-36	-109
S2	0,4 μV	-42	-115
S1	0,2 μV	-48	-121
S0	0,1 μV	-54	-127

Tab. 1. Platí pro KV, kde S9 = 50 μV na anténě RXu

Počet dB, které naměřil mezi stupni S u svého TCVRu ICOM IC-746 VE7TMA, je uveden v tab. 2. Údaje S-metru IC-746 jsou podobné i u všech TCVRů ICOM, Kenwood, Yaesu a zřejmě i dalších výrobců. Rozdíl mezi stupni S by měl být 6 dB, ve skutečnosti ale výrobci dělají stupně S nižší než 6 dB tím víc, čím je menší hodnota S:

S1 až S2	1 dB
S2 až S3	2 dB
S3 až S4	2 dB
S4 až S5	3 dB
S5 až S6	3 dB
S6 až S7	5 dB
S7 až S8	5 dB
S8 až S9	5 dB
S9 až S9+10	10 dB
S9+10 až S9+20	10 dB

Tab. 2. Údaje z tabulky naměřil VE7TMA u svého TCVRu ICOM IC-746. Tabulka ukazuje skutečné hodnoty dB mezi jednotlivými stupni S.

Pro přehled si ještě uvedme, že základní cejchování síly S9 = 50 μV se liší od skutečnosti jen málo. U některých TCVRů na 14,2 MHz naměřil W8WWV následující odchylky (viz tab. 3):

Icom IC-756PRO	S9
Icom IC-756	S9+5 dB
Yaesu FT-920	S8,25
Kenwood TS-440	S7
Icom IC-706MKIIG	S9+5dB

Tab. 3. Skutečná hodnota S při signálu 50 μV na anténě vstupu, změřená W8WWV.

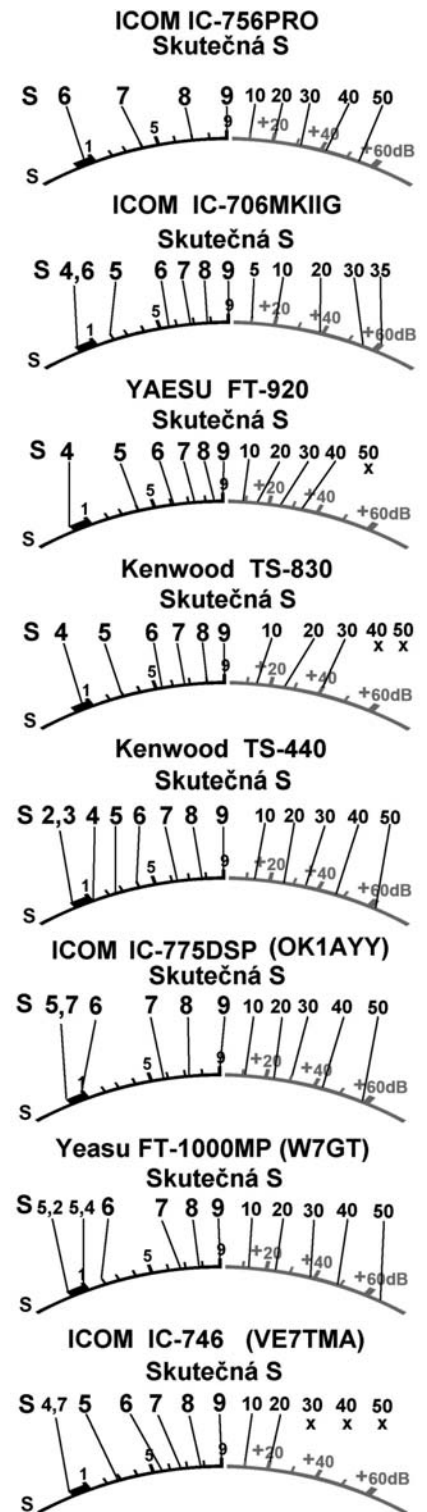
Další tabulky jsem převedl do obrázků stupnic S-metrů se skutečnými hodnotami S. Do obr. 1 jsem převzal tabulkové údaje od W8WWV. Aby odlišnosti jednotlivých TCVRů byly snadno porovnatelné, ponechal jsem stejné „ručkové“ stupnice i tam, kde TCVR má S-metr digitální, „kostičkový“. V řádku ICOM IC-775DSP uvádím měření moje vlastní.

Při měření jsem ze servisního manuálu teprve po mnoha letech zjistil, že i dílek S9+60 dB má svůj trimr. Chybu u IC-775DSP na +60 dB lze tedy celkem snadno napravit, jenže „nejsou lidi“. To, že se výrobce při nastavování S9+60 dB seknul téměř o 10 dB, a to u TCVRu, který se před 10 lety prodával téměř za 200 tisíc korun, je věc k zamyšlení. Graf s křivkami na jednotlivých pásmech u své FT-1000MP zodpovědně a přesně naměřil W7GT, křivky najdeme rovněž v článku [1] od W8WWV.

Z křivek jsem do obr. 1 ještě odvodil údaje FT-1000MP (ne MARK 5 nebo FIELD) – převzal jsem křivku pro 7 MHz, protože se mi z ní nejlépe odečítaly údaje po zvětšení grafu. Pro jiná pásma jsou tvary a tedy relativní odchylky S-metru prakticky stejné. Z křivek údajů S-metru na různých pásmech se zdá, že FT-1000MP – s výjimkou pásma 7 MHz – ignoruje to, že S9 = 50 μV a má svou vlastní inteligenci: na nižších pásmech na výchylce S-metru ubírá, nad 7 MHz účelně přidává. Zdá se mi to šikovné, údaje signálů na S-metru jsou pak v souladu s tím, co vidí oko a slyší ucho. S takovým řešením S-metru ale nemusí každý souhlasit – častý názor bývá, „S9 je 50 μV v celém rozsahu KV a basta“. Yaesu FT-1000MP je posledním „pořádným“ TCVRem od Yaesu, čímž mám na mysli operativnost a účelnost přepínání mf filtrů, které je už v následujících modelech ochuzeno.

S-metr ICOMu IC-746 majitele VE7TMA jsme našli už v tabulce 2. Tabulka 2 nám ale nemusí v hlavě hned naskočit v podobě stupnice S-metru. Pro lepší představu jsem tab. 2 na konci obr. 1 do stupnice S-metru IC-746 také překreslil. Není zcela jasné, jak kdo chyby S-metru měřil, a když už měřil, tak u svého TCVRu, nikoliv nějaký průměr výrobního vzorku. U vašeho TCVRu tedy údaje odpovídající obr. 1 nemusí být úplně stejné.

Obr. 1 objasňuje, proč stanice občas dávají CW reporty 509, nebo u SSB 50, případně 519 nebo 51, i když nás bezpečně slyší. Ono totiž S0 nebo S1 podle soudobého S-metru bývá ve skutečnosti S4 až S6.



Obr. 1. Skutečné údaje S-metrů některých konkrétních TCVRů. Ve všech případech předpokládáme, že S9 na stupnici souhlasí.

Největší problém nám přináší S-metry, když máme posoudit přínos zapnutého PA protistanice. Rafička S-metru nám při změně výkonu ze 100 W na 800 W vyleze třeba z S4 na S8 a my řekneme protistanici, že podle S-metru je o 4S silnější. To ale odpovídá zvýšení výkonu ze 100 W na 25,6 kW, což je očividná pitomost. Proto musíme nejdříve přepnout útlum na nižší hodnotu nebo i zapnout předzesilovač a nastavit signál protistanice při 100 W

tam, kde lze očekávat přesnější údaje S. Rozumně to bývá dílek S8. Po zvýšení výkonu ze 100 na 800 W pak vyleze S-metr z S8 na S9+3dB, tedy o 1,5 S, což už odpovídá skutečnosti. Soudobé S-metry v TCVRech bývají proto využitelné jen mezi S8 až S9+40 dB, kdy jsou chyby relativně malé, i když obr. 1 vypadá i v této oblasti neutěšeně. Pod S8 chyby narůstají. Jsou to ale chyby záměrné, prostě Kenwood, Yaesu a Icom takto S-metry v TCVRech dělají. Za 15 let této praxe jsme si na to už zvykli a ani nám nepřijde, že S-metry pod S9 značně „kecají“.

Skutečně nevím, zda je lepší dávat reporty podle S-metru, nebo možná přesněji podle ucha. Osobně jsem díky decibelům „japonským“, menším, v porovnání se standardními decibely „evropskými“ rezignoval na nějaké reálné reporty a dávám 59, nebo když je stanice slabá, tak 56 nebo spíše 57, abych neurazil. A zdá se, že nejsem sám.

Když slabá stanice změní anténu, je dnes nemožné podle S-metru říci, o kolik dB signál stoupl či klesnul. Protistanici můžeme jen sdělit, že je slabší nebo silnější. Stejně tak silným stanicím nad 40 dB nemůžeme přesně sdělit, jak vlastně silné jsou. Bude-li S-metr ukazovat na stupnici +60 dB nebo bude už mírně tlouct o doraz, půjde často jen o S9 +50 dB.

Nevím, co přesně vede výrobce k malým dB pod S9. Může to být tím, že u standardně řešeného S-metru by ručička byla u nižších pásem, kde je více QRN a šumu, trvale někde mezi S3 až S6. Možná si to vynutil zákazník, aby se ručička nebo kostičky pěkně a výrazně hýbaly v celém rozsahu S-metru a i malá změna signálu měla na změnu výchylky S-metru 2 až 3krát větší vliv i za cenu, že stupnice S-metru je jen hausnumerická. Pravda bude možná úplně prostá – je-li při S0, S1 nebo S2 stanice stále výborně slyšet, kdežto před dvaceti lety jsme stanici síly S3 až S4 už skoro neslyšeli, je to tím, že dnešní TCVRy jsou mnohem citlivější a dokonalejší. Vůbec nás nenapadne, že finta na oblbnutí zákazníka spočívá v S-metru. Zákazník je novým TCVRem nadšen. Jinak řečeno – jsme rádi klamáni a ani nechceme slyšet o tom, že S-metry i u těch nejdrazších TCVRů za moc nestojí. Naštěstí do smutného textu přináší naději na lepší časy Mirek OK2BUH, který píše [3]:

„Neuvěřitelný S-metr má RX SDR Perseus. Je naprosto lineární, cejchovaný v dBm i ve stupních S. Rozsah je 130 dB a výrobce zaručuje přesnost 1 dB!!! Je to jako bargraf a nad tím digitální údaj na desetiny dB. Je nezávislý na předzesilovači i atenuátoru. Takto by to měl mít každý TCVR.“

Norma, že 1S = 6 dB nebyla pravděpodobně nikdy nikde oficiálně ratifikovaná a tak si jí výrobci, aniž by to někomu řekli, změnili už před 15 lety, možná ještě dříve. Jsem zvědav, zda se časem najde výrobce, který se soudobými S-metry něco udělá, abychom zase mohli dávat aspoň trochu pravdivá S podle S-metru, jak tomu bylo před

dvaceti a více lety. U nejnovějších TCVRů a jejich S-metrů zatím ale nic nenasvědčuje tomu, že by S-metr blues hned tak skončilo.

Dodatek

Jak jsme si přečetli i viděli, výrobci dělají na KV S-metry velmi podivné. Nám to ale většinou vyhovuje, proč to tedy neakceptovat? Vždyť cejchování S9 = 50 μV u většiny TCVRů celkem dobře sedí a na třidecibelové i ménědecibelové dílky pod S9 jsme si dávno zvykli. Ručička S-metru při velkém QRN a šumu je díky chybným dílkům na spodních pásmech většinou na nule nebo se vychyluje jen mírně. Při správných dílcích by byla někde na S6. Vystává zde tedy otázka: není preciznost zmíněného S-metru v RXu Perseus na škodu? Mám na mysli jak správné a přesné dílky S, tak nezávislost na útlumu a předzesilovači. Není to nakonec vada? Zkusme se proto podívat na S-metry z jiného úhlu. Krátké vlny od 160 do 10 m jsou velmi širokým úsekem pásma. Napětí U na přijímací anténě, třeba na dipólu připojeném do přijímače ve stejném poli E, bude s délkou vlny λ klesat [2]. V pásmu 160 m je tedy při síle pole $E = 10 \mu\text{V/m}$ (pokud jste zapomněli, tak $\mu\text{V/m} = \mu\text{Vm}^{-1}$) na svorkách RXu 509 μV a při stejné síle pole jen 32 μV v pásmu 10 m. To je rozdíl 24 dB. Na vstupech RXů máme možnost zapnout atenuátor 18 až 20 dB a předzesilovač 10 dB a někdy i druhý 16 dB. Regulaci VF zisku ještě před prvním směšovačem, kterou používáme ke správnému a příjemnému poslechu, máme 30 až 34 dB (TCVR s druhým předzesilovačem 16 dB mívá atenuátor 18 dB) a ani nás moc nenapadne, že zároveň měníme cejchování S-metru S9 = 50 μV tak, aby na všech pásmech S-metr ukazoval přibližně stejné hodnoty S v souladu s tím, jak se nám jeví i údaj síly S podle ucha.

Problém, že S-metr ukazuje nejvíce na 160 m a nejméně na 10 m, řešíme tedy zcela automaticky a nevědomky tím, že na 160 a 80 m míváme zapnutý útlum až 20 dB. Na pásmu 40 m k útlumu 20 dB můžeme připnout předzesilovač 10 dB a dostaneme šikovní útlum 10 dB. Že zapnout najednou útlum i předzesilovač je šílenost? Není, potvrdí to ti, kteří závodili se starším laciným TCVRem, funguje to výborně. A je skutečně škoda, že u nových TCVRů tato možnost nebývá. Na 30 až 17 m posloucháme bez útlumu a bez předzesilovače, podmínky jsou ale natolik různé, že předzesilovač zapnutý často máme. Na 15 až 10 m míváme předzesilovač 10 dB zapnutý. U slabých signálů ani to nestačí a zapínáme druhý předzesilovač 16 dB. Někdy, díky mnohaprvkovým dvojicím antén s několika kW u protistanic a výjimečným podmínkám jsou signály tak silné, že rádio nevydrží a kolabuje. Pak nezbyvá, než předzesilovače vypnout a snažit se vylovit signál ze šumu z části už nejen z antény, ale i z přijímače.

Pokyny k tomu, jak má být ocejchován S-metr, jsou uvedeny v servisním manuálu – ten zpravidla

nemáme. Dílek S9 = 50 μV na anténě bývá pravděpodobně cejchovaný nejčastěji s vypnutým útlumem a vypnutým předzesilovačem (ICOM IC-775DSP), ale i jinak, třeba s vypnutým útlumem a zapnutým předzesilovačem 10 dB (Yaesu FT-2000). Dobře, cejchování S-metru necháme plavat – kdo z nás má ne zrovna laciný servisní manuál a možnost dodat na anténu RXu 50 μV a zakroutit právě tím správným trimrem, aby S-metr ukazoval S9! Ale co tedy uděláme s těmi ménědecibelovými S? Nic. Posloucháme-li uchem stanici na úrovni šumu a skoro jí nečteme a ona zvýší výkon z 50 W na 100 W, tj. o 0,5 S, máme tendenci jí říci, že je o 1 až 2 S silnější. Pokud zaniká stanice v šumu a zvýší výkon ze 100 na 400 W, tedy o 1 S, jsme nadšeni, že podle ucha, ale i stávajících S-metrů, vylezla z 559 na 589, tj. o 3 S. Zde je potřeba si uvědomit rozdíl, když si pustíme hudbu s dvojnásobnou hlasitostí, tj. o 6 dB, tedy o 1S hlasitěji, což zaregistrujeme jen nepatrně, ale signál na úrovni šumu, který se zvedne o 6 dB, tj. o 1S, budeme vnímat podle ucha hlasitěji minimálně o 3 S.

Z toho nám vyjde, že soudobé hausnumerické S-metry pod S9 souhlasí dobře s tím, co nám říká ucho. A už jsme u toho, že dílek S = 2 až 3 dB je mezi S1 až S7 tak akorát. Není proto div, že za 15 a více let, co se takto S-metry dělají, nebyly nikde ve světě pochody s prapory na protest proti špatným S-metrům a nikdo nezahájil hladovku. Ono nám to prostě takhle vyhovuje. A naopak: nebyl by návrat k přesnému S-metru, třeba jak je na RXu SDR Perseus, natolik nepřirozený, že bychom z toho byli nešťastní? Něco jiného ovšem je, když budeme Persea používat nikoliv k poslechu, ale k měření.


Jaký je tedy závěr? Alespoň podle mne takový, že S-metry prostě necháme tak, jak jsou.

Literatura

[1] <http://www.seedsolutions.com/gregordy/Amateur%20Radio/Experimentation/SMeterBlues.htm>

[2] Milan Český: Antény pro příjem rozhlasu a televize, SNTL 1974

[3] M. Šperlín, recenze SDR Perseus. Radioamatér 5/2008

<8524> 

Soukromá inzerce

Prodám přes 100 ročníků časopisů a 25 publikací DL, HA, K, OK, OL, SP, UA za 5500 Kč, 20 ks inkurantů DL, OK, UA za 10500 Kč, seznam proti SASE, radiosoučástky za 5500 Kč, seznam proti SASE. Třikrát pouze jako celek. OK1VU, tel. 272 652 113.

Prodám vertikální anténu GAP Titan DX-VIII osmipásmovou, lehce poškozenou v patě. Cena 10 000 Kč. Kontakt 602 492 324.

Koupím drát bronz vhodný pro dipólové antény. Tel. večer 377 562 267.

Prodám pětipásmové laminátové antény QUAD 20-10m, 4 elementy, 2 elementy, kvalitní boom (3"), odlévané středy (originál Cubex), i po částech (cena dohodou). Anténu Force 12 C3 - úplně nová (dosud nemontovaná). Tel.: 602 474 834, e-mail: fotosken@quick.cz.

Miroslav Šperlín, OK2BUH, visper@mbox.vol.cz

Přijímač SDR Perseus

Když jsem před 25 lety prohlásil, že jednou budeme připojovat anténu „do nohy“ procesoru, tak jsem byl označen za blázná. A je to tady! Přijímač Perseus pracuje na principu „direct sampling“, nemá tedy žádné oscilátory, směšovače ani mf zesilovače. Nepotřebuje dokonce ani zvukovou kartu jako jiné SDR přijímače. Autorem je italský radioamatér Nico Palermo IV3NWW, který se již v minulosti proslavil konstrukcí paketového modemu YAM.

Jak to může fungovat?

Doba dospěla tak daleko, že jsme schopni vyrobit rychlé AD (analog/digitální) převodníky, které dokáží vzorkovat celé krátké vlny naráz v reálném čase. Máme ale malý problém: Tisíce stanic, které pracují současně, vytvářejí tak obrovské množství dat, že je žádný dnešní počítač nedokáže v reálném čase zpracovat. Možná by i dokázal, existují přece superstroje s tisíci procesory, ale to by se nám do obýváku rozhodně nevešlo a elektrická přípojka by to neutáhla.

Dnešní moderní domácí počítač s dvoujádrovým procesorem 2,5 GHz zvládne zpracovat šířku pásma asi 800 kHz. Máme tedy dvě možnosti: Pomocí směšovače a mf filtru vybrat onu potřebnou šířku (to jsme ale nechtěli, to je návrat k superhetu), nebo použijeme revoluční metodu digitální



Obr. 2.

downkonverze. Nebudeme se zde zabývat principem této metody, to by přesáhlo rámeček článku (a asi bych to ani nedokázal). Spokojíme se s tím, že DDC (Digital Down Converter) je součástka, která zredukuje obrovský datový tok na asi 480 Mbitů/sec. Vypadá to pořád ještě hrůzostrašně, ale tuto rychlost už dnešní počítač vybavený portem USB2 zvládne.

Jak to vypadá zvenku a co je uvnitř?

Malá černě eloxovaná hliníková krabička (obr. 1) rozměru přibližně 105 x 165 x 35 mm má na čelní straně jen řadu pěti LED diod. Levá dioda indikuje připojení napájecího zdroje. Další dioda je označena „Clip“ a indikuje přebuzení AD převodníku. Dioda „WB“ (Wide Band) označuje vyřazení vstupních propustí (třeba při analýze spektra). A konečně poslední dvě diody indikují zapnutí attenuátoru 10 dB a 20 dB, obě dohromady tedy 30 dB. Zadní stě-

na obsahuje jen vstupní konektor BNC, mini USB a konektor pro síťový adaptér. Ten pracuje jako spínaný zdroj a má označení 5 V, 1000 mA.

Po otevření přijímače se nám naskytne pohled podle obr. 2:

Vidíme, že většinu prostoru zabírají relátka vstupních filtrů, dále vidíme IO AD převodníku a hradlové pole Xilinx Spartan, do kterého je naprogramován DDC konvertor.

Podívejme se nyní na blokové schéma – viz obr. 3. Naše „hardwarová procházka“ bude tentokrát velmi krátká.

Signál z anténního konektoru přichází na obvod přepětové ochrany. Následují dva attenuátory spínané relátkami, potom řada vstupních filtrů. Ty jsou řešeny jako půloktávové, opět spínané relátkami. Poslední relé všechny filtry vyřadí. To se používá např. při analýze spektra. Následuje dolní propust proti aliasingu (nežádoucí produkty vzorkování). Podle Nyquist-Shannon-Kotelnikova teorému nesmíme dopustit, aby se na vstup převodníku dostala frekvence vyšší, než je polovina vzorkovacího kmitočtu. Dále je zde vypínatelný předzesilovač se ziskem pouze 3 dB a další anti-aliasingový filtr. A nyní přichází nejdůležitější (a taky nejdražší) součástka: AD převodník LTC2206-14 od firmy Linear Technology. Převodník pracuje

se vzorkovací frekvencí 80 MHz a je 14-bitový. Obrovský datový tok pokračuje do obvodu DDC (Digital Down Converter). Ten naprogramoval Nico Palermo do hradlového pole FPGA Xilinx Spartan (klobouk dolu!). Redukovaný datový tok pokračuje přes standardní USB kontrolér do počítače. Poslední „krabička“ obsahuje jen stabilizátory zdroje.

Jaké to má parametry?

Velmi pěkné! Posudte sami:

Frekvenční rozsah 10 kHz–30 MHz (jako analyzátor až 40 MHz)

Druhy provozu AM, synchro AM, CW, LSB, USB, RTTY, FM, DRM

Čitlivost 0,39 μ V SSB pro 10 dB s/š

Selektivita softwarově definovaná (stopband >100 dB)

Potlačení zrcadla >90 dB (to jsem nepochopil, kde je jaké zrcadlo?)

Intercept point IP3>31 dBm

Dynamický rozsah 100 dB SSB, 104 dB CW

SFDR (Spurious Free Dynamic Range) 110 dB

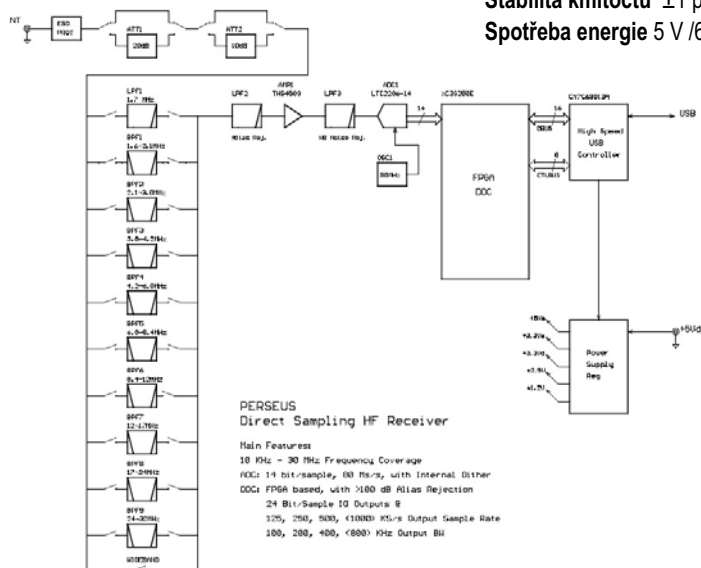
BDR (Blocking Dynamic Range) 125 dB (CW 500 Hz)

MDS (Min. Detectable Signal) -131 dBm CW, -124 dBm SSB, předzesilovač zapnut

Úroveň limitace ADC -4 dBm (-7 dBm s předzesilovačem)

Stabilita kmitočtu \pm 1 ppm (po kalibraci)

Spotřeba energie 5 V /650 mA



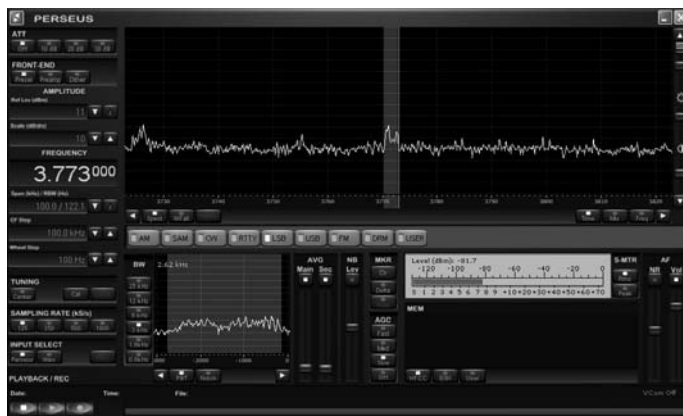
Obr. 3.

Přístroj má i další zajímavé vlastnosti. Např. S-metr je cejchovaný ve stupních S i v dBm. Rozsah je 130 dB (S1–S9+70 dB). Stupnice je naprosto lineární a výrobce zaručuje přesnost 1 dB v celém rozsahu! Digitální údaj je dokonce v desetinách dB. Je možno přepnout měření špičkové hodnoty i RMS. Takové přesnosti není možno u analogových

přístrojů nikdy dosáhnout, protože součástky starou a parametry se mění. Software může zestárnout pouze „morálně“, ale nikdy ne fyzicky.

Přístroj se při měření parametrů chová zcela odlišně, než jsme byli zvyklí. Např. IP3 se při zvětšujícím signálu zvyšuje! Při dvojtónovém měření je jedno, jak jsou kmitočty vzdáleny! Šum recipročního směšování žádný není, protože nemáme ani oscilátor, ani směšovač!

Tak si říkám, že je skoro škoda na to poslouchat, ale že by bylo vhodnější to spíše využít jako měřicí etalon pro kontrolu jiných zařízení.



Obr. 4.

Software

Nároky na počítač jsou trochu vyšší. Pro využití plného datového toku a možnosti nahrávat až 800 kHz široký úsek pásma je potřeba procesor dual-core 2,5 GHz. Pokud se spokojíme s poloviční šířkou pásma 400 kHz, vystačíme i s Pentiem IV na 2 GHz. To byl i můj případ. USB port musí být typu 2, ale to už je dnes samozřejmost. Paměť RAM stačí 512 MB. Nároky na zvukovou kartu nejsou, na rozdíl od jiných SDR, žádné, karta slouží jen pro konečný „přesun“ nf signálu do reproduktorů.

Instalace softwaru z přiloženého CD proběhla bez problémů, stačí se držet instrukcí. Po připojení přijímače a napájecího zdroje lze program spustit. Bez přijímače to nejde, takže není možno si program „osahat“ před zakoupením, jak to šlo u jiných SDR rádií. Na obrázku 4 vidíme ovládací panel.

Horní velké okno analyzuje spektrum. Šířka se mění podle zvolené rychlosti vzorkování. Tu je možno nastavit ve čtyřech stupních 125, 250, 500, 1000 kS/s. Tomu odpovídají šířky pásma 100, 200, 400 a 800 kHz. Poslední rychlost už můj počítač nezvládal. Tuto šířku pásma je možno nahrávat na disk a potom zpětně proladovat. Výborný důkaz na prohřešky v závodech!

Svislý světlejší pruh představuje šířku filtru a tedy poslouchanou frekvenci. Tu lze měnit několika způsoby: Je možno „uchopit“ pruh myší a posouvat ho, nebo ho necháme na místě a posouváme stupnici pod oknem. Tu můžeme posouvat i šipkami po stranách nebo kolečkem myši. Dvojklikem do libovolného místa skočí frekvence v rastru 1

kHz. A konečně je možno kmitočty zadat numericky z klávesnice s přesností 1 Hz.

U spektrální analýzy lze nastavit vertikální posun i amplitudu. Je možno plynule nastavit průměrování. Pravým tlačítkem myši se dají umístit kamkoli ve spektru až 4 markery. V pravé části okna se potom zobrazí frekvence markerů s přesností na 1 Hz a jejich amplitudy na desetiny dBm! Po stisku tlačítka „Delta“ se zobrazují rozdíly kmitočtů i amplitud markerů 2, 3 a 4 vůči markeru 1.

Spektrální analýzu je možno přepnout i do režimu „Waterfall“ (vodopád). Potom lze regulovat rychlost, jas i kontrast vodopádu. Dolní menší okno zobrazuje spektrum uvnitř filtru. I zde se dá plynule měnit průměrování analýzy.

Filtry

Filtry hlavní selektivity jsou typu „Brick Wall“ (cihlová zed), tedy v podstatě dokonalý obdélník. Filtr tohoto tvaru je z klasických krystalů nerealizovatelný. Pro měřicí účely je

to rozhodně dobře, ale pro příjemný poslech CW bych se přimlouval za možnost měnit strmost hran a „kulatost“ rohů. Jistě se časem objeví software, který to umožní. Filtrů je tak obrovské množství, že regulace šířky pásma je v podstatě plynulá v rozmezí 50 Hz až 25 kHz a mění se kolečkem myši nebo tlačítkovými předvolbami. Taky se dá levý nebo pravý bok filtru „uchopit myší“ a libovolně posunout. Stopband filtrů je vyšší než 100 dB, tedy prakticky neměřitelný.

Notchfiltr (výřezový filtr)

Obsluha notchfiltru je neuvěřitelně rychlá. Stačí na rušící stanici kliknout a je pryč. Kolečkem myši můžeme regulovat šíři výřezu. Potlačení je dokonalé.

NB Noise Blanker

Potlačovač impulsního rušení je nastavitelný plynule. Jeho účinnost se mi zdá mnohem vyšší než u klasických zařízení. Dokáže „zneškodnit“ značnou část rušení ze sítě a přitom nekazí modulaci.

NR Noise Reduction

DSP potlačovač šumu je plynule nastavitelný a jeho účinnost se mi zdá standartní.

AVC

má tři polohy FAST, MID a SLOW a je velmi účinné. Přístroj nemá samostatnou regulaci v zesílení, ale při vypnutí AVC se jako v zesílení začne chovat prvek nf zesílení. Je to zajímavé řešení, ale použitelné absolutně bez problémů.

ATT vstupní attenuátor

je skokově nastavitelný 0, 10, 20 a 30 dB. Ve dne může být na nule, po setmění je potřeba na dolních pásmech s dobrou anténou zapnout útlum 10 dB, jinak již dochází k přebuzení AD převodníku. O přebuzení nás informuje blikání červené diody „Clip“ na předním panelu i na monitoru počítače, a to ještě dříve, než to začne být slyšet.

Front End

Obsahuje tři tlačítka. První označené „Presel“ vyřadí vstupní filtry. Přijímač po celý den pracuje bez filtrů naprosto bez problémů. Po setmění, kdy extrémě zesílí středovlnné stanice a taky KV rozhlasly na 49 a 41 m, již dochází k přebuzení převodníku a zapnutí filtrů nám pomůže. Druhé tlačítko je označeno „Pre-amp“ a slouží k zapnutí předzesilovače. Ten nám pomůže zvýšit citlivost na horních pásmech. Jeho zisk je jen 3 dB a je nízkošumový a vysoce odolný. Třetí tlačítko je označeno „Dither“ a slouží k „vyhlazování“ převodníku. Tato funkce je přímo vlastností použitého obvodu. Žádný podstatný rozdíl jsem ale nezaznamenal ani při poslechu, ani při měření.

HFCC a EIBI

Tato tlačítka zapínají databáze rozhlasových stanic – to se bude velmi líbit vyznavačům rozhlasového DXingu. Po naladění jakékoliv „vzácnosti“ ihned vidíme, co to je. Na třetí tlačítko označené „User“ si můžeme umístit databázi vlastní.

S-metr

To není S-metr, to jsou přímo varhany – dokonalý měřicí přístroj. Stupnice je naprosto lineární, cejchovaná ve stupních S i přímo v dBm. Rozsah 130 dB a výrobce zaručuje přesnost 1 dB! Digitální zobrazení je dokonce na desetiny dB – to nemá ve světě obdoby ani u profi měřicích přístrojů. Zapnutí attenuátoru a předzesilovače nemá na údaj S-metru žádný vliv, software to automaticky kompenzuje. A na co je to dobré, na reporty? To určitě ne, ale třeba na měření antén. Pověsíme si generátor na plot, přidáme na anténě direktor a odečteme 1,8 dB. Není to paráda?

Nahrávání

Program dokáže nahrávat na disk až 800 kHz široké pásmo a potom ho zpětně proladovat. S tím musíme vyhrát každý posluchačský závod (je to ale podvod). Soubory mají klasickou příponu .wav, ale samozřejmě to nepřehraje nic jiného než program Perseus a ten bez přístroje spustit nejde. Nemůžeme tedy nahrávku nikde publikovat. Je zde ale možnost použít software Winrad (viz další text). Nahrávání je samozřejmě náročné na kapacitu disku. Při šířce pásma 800 kHz zabere 1 minuta nahrávky 360 MB na disku, při 100 kHz asi 45 MB. Nahrávat lze libovolně dlouho (pokud stačí kapacita disku). Soubory se rozdělují na 900 MB velké úseky, které se automaticky číslovají.

Módy CW, SSB, RTTY a FM

se chovají zcela standartně, jak jsme zvyklí. Zajímavý je mód AM. Klasický přijímač AM má nehlubší přednes při naladění nosné vlny do středu filtru a na obě strany se zabarvení zvyšuje a narůstá zkreslení. Zde se můžeme pohybovat jakkoliv, pokud jsme uvnitř filtru, je modulace stále stejná. Dokonce je možno „uchopit myši“ jednu stranu filtru a zrušit horní nebo dolní postranní pásmo, aniž by se v poslechu něco změnilo. To je výborná věc pro lovce rozhlasových DX. Pokud je jedno postranní pásmo zarušené, tak ho „amputujeme“ a vystačíme si s tím druhým bez sebemenší ztráty kvality. Synchron AM se chová podobně, navíc dokáže regenerovat nosnou vlnu poškozenou třeba selektivním únikem. Osobně jsem něco tak dokonalého pro příjem AM ještě neviděl. Škoda, že to přišlo až teď, v době rozmachu AM vysílání by to byla „strašná zbraň“.

Přijem DRM

DRM (*Digital Radio Mondiale*) je nový druh provozu rozhlasových stanic na SV a KV. Jedná se o digitální přenos pomocí modulace QAM (*Quadrature Amplitude Modulation*) s více nosnými kmitočty (většinou 16 nebo 64). Je možno vysílat hifi mono i stereo, přenášet textové informace nebo i obrázky. Evropské stanice se dají přijímat běžně (včetně pokusů Českého rozhlasu na KV), při dobrých podmínkách jsou slyšet i jiné kontinenty. Na běžném radiu slyšíme jen ostrý šum. Co je potřeba k dekódování? Jen volně šiřitelný program *Dream*, který můžeme stáhnout třeba na <http://drm.sourceforge.net/>.

Je zde ale problém: *Dream* potřebuje k dekódování zvukovou kartu a na tu už je připojen výstup programu *Perseus*. My bychom potřebovali cestu

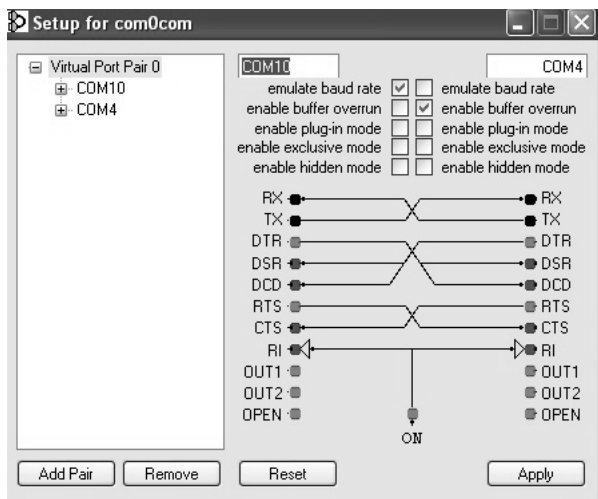


Obr. 6.

přerušit a vložit do ní virtuální „krabičku“ programu *Dream*. Nebojte se, nebudeme potřebovat štipáčky ani páječku, ale stáhneme si program *Virtual Cable* třeba z adresy <http://software.muzychenko.net/eng/vac.html>. Program nainstalujeme do Windows a zůstane tam trvale. Ve všech slušně napsaných programech se v menu pro zvukové karty ukáže nová položka „Virtual Cable“. Objeví se např. v programech pro digimódy a tím je zpřístupní Perseovi. Nejinak tomu bude i v *Dreamu*. Ukázka činnosti *Dreamu* s *Perseem* je na obrázku 6 a doporučuji shlédnout i video <http://www.youtube.com/watch?v=45KbUsLSnqk>.

Ještě ale musíme vyřešit jeden problém: Bude to sice fungovat, ale kmitočty DRM stanic budeme muset z tabulky do *Persea* zapisovat ručně. Kmitočty *Persea* je možno ovládat přes USB jako virtuální COM10, jenomže *Dream* umí ovládat jen COM1 až 5. Nevdá, uděláme si virtuální kabel „nulmodem“ a COMy si propojíme. (Nebylo té virtuality už moc? Virtuální rádio, virtuální kabely, už nám chybí jen virtuální ženská). Stáhneme si program *com0com* třeba z <http://com0com.sourceforge.net/> a nastavíme ho podle obr. 7.

Máme tedy „do kříže“ propojen výstup ovládání z programu *Dream*, který nastavíme na COM4, a vstup programu *Perseus* na virtuálním COM10. *Perseus* reaguje na stejné ovládací kódy, jaké mají všechny ICOMy. Nastavíme tedy v programu *Dream* ovládání libovolného zařízení ICOM, třeba IC-756. A nyní už stačí klikat na



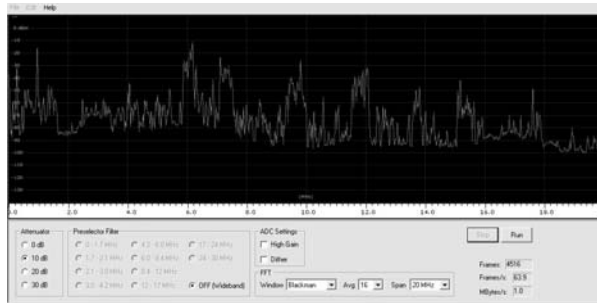
Obr. 7.

stanice DRM v seznamu *Dreamu* a *Perseus* se nám bude sám přeladovat.

Naprostou stejným způsobem se nám podaří přesvědčit i jiné programy pro spolupráci s *Perseem*, včetně populárního *HRD (Hamradio de Luxe)* nebo programů pro digimódy včetně *CODE 300*. Dokonce je možno s *Perseem* provozovat i *CW Skimmer* (tomuto zajímavému programu se budeme věnovat v samostatném článku). Zde ale nevystačíme se samotným virtuálním kabelem, protože *CW Skimmer* a *Perseus* používají rozdílné vzorkovací rychlosti. Nezoufejme a použijme program *Ratemonkey*, který dokáže datový tok převzorkovávat v reálném čase. Návod, jak na to, nalezneme zde: http://docs.google.com/Present?docid=dg36sg3j_14d2b5dzcb&skipauth=true.

Analýzér spektra

Na přiloženém CD najdeme ještě jeden zajímavý program s názvem *HFSpan*. Je to dokonalý analyzátor spektra, pracující v rozsahu 0–40 MHz. Analýza je okamžitá, žádné postupné skanování. Je možno volit analýzu podle pánů Blackmana, von Hanna, Hamminga i Kaisera. Rovněž je možno



Obr. 8.

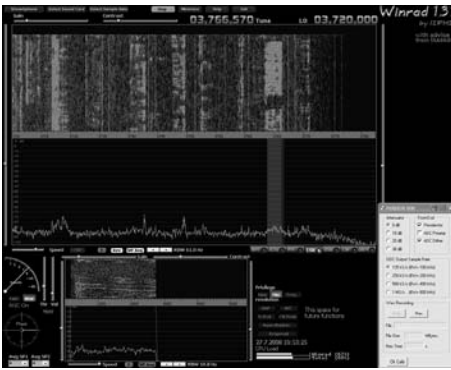
nastavit průměrování až 1:256. Rozsah je možno snížit na 20 nebo 10 MHz a oknem lze potom pohybovat v rozmezí 0–40 MHz.

Na obrázku 8 je skan signálů krátkých vln do kmitočtu 20 MHz. Vidíme dominující amplitudy KV rozhlasových pásem. Je zajímavé sledovat, jak se situace mění v různou denní dobu v závislosti na MUF.

Alternativní software

Perseus je možno provozovat i s jiným softwarem, např. se známým programem *Winrad* autorů I2PHD a WA6KBL. Je ale nutno nainstalovat plugin pro spolupráci s *Perseem*. Program i plugin stáhneme zdarma na adrese <http://www.winrad.org/winrad/> (viz obr. 9).

Winrad poslouchá rovněž velice dobře. Jeho výhoda spočívá v tom, že ho lze spustit i bez př-



Obr. 9.

pojeného přijímače. Nahrávku pásma pořízenou Winradem si tedy mohou poslechnout a proladovat i ti, kteří Perseus nevlastní. Nahrávky pořízené programem Perseus a Winrad ale nejsou vzájemně kompatibilní.

Zkušenosti z provozu

Po prvním zapnutí jsem z toho moc nadšen nebyl – zdálo se mi, že rádio příliš šumí. Až po několika dnech jsem si povšiml, že při zapnutí Persea začnou šumět i ostatní rádia v místnosti. A už jsem byl „doma“ – vyzařuje USB kabel. Je potřeba po-

užit kvalitní kabel a nešetřit na něm ferity. Velmi pomohl proudový balun na koaxiálu co nejlíže vstupnímu konektoru. Provedeme jednoduchou zkoušku: Koaxiál asi 5 metrů dlouhý volně pohodíme v místnosti, na konci bude rozpojený. Zapneme předzesilovač, vypneme attenuátor, přepneme na SSB. S–metr by měl ukazovat při prázdném vstupním konektoru přibližně –125 dBm vlastního šumu. Nyní připojíme náš prázdný koax a hodnota se nesmí zhoršit. Pokud se zhorší, tak vylepšujeme proudový balun, protože se jedná o šum indukovaný z USB do pláště koaxu. Při použití „klapacích“ feritů je třeba si uvědomit, že indukčnost stoupá s mocninou závitů. Jedna feritová „klapačka“ třikrát protažená USB kabelem nahradí 9 „klapaček“ protažených přímo. Koaxiál od antény je nejlépe namotat na střední sloupek E jádra. Tuto činnost prosím nepodceňujte, je nutno si uvědomit že přijímáme signály několik mikrovoltů v těsné blízkosti USB s úrovní 5 V. Rozdíl šumu bez feritů je až 6 dB a to je pro DX poslech ztraceně mnoho.

Po těchto úpravách jsou vlastnosti přijímače excelentní. Žádné parazitní příjmy, vysoká citlivost i odolnost. Pokud nás něco ruší, je vina vždy na straně vysílače.

Zahlcení převodníku je indikováno červenou LED diodou dříve, než to začne být slyšet. Obsluha přijímače pomocí počítačové myši je poněkud nezvyklá, ale dá se na to zvyknout a některé možnosti jsou dokonce výhodnější, než u klasických knoflíků. U klasického rádia jsme zvyklí točit ladicím knoflíkem, až něco uslyšíme. Zde vidíme náraz celé pásmo a klikáním na stanice zjišťujeme, co to je. Je možno zakoupit i klasický ladicí knoflík. Já jsem ho sice neměl, ladil jsem jen knoflíkem na myši, ale pokud se oprostíme od zažitého zvyku, že u rádia je nutno něčím kroutit, velmi brzo zjistíme, že klikání je rychlejší. Ale potřebujeme k tomu oči a ty zase v závodě zaměstnávané jinak, takže těžko říct, nechám to rozhodnout povolanejší.

Přijímač je možno využít i jako přesný měřicí přístroj pro analýzu spektra a měření úrovní. Přesný a hlavně časově a teplotně stabilní, protože neobsahuje žádné nastavitelné prvky, vlastnosti jsou dány pouze AD převodníkem a softwarem.

Redakce i autor děkují firmě DD-Amtek Praha za zapůjčení přístroje k dlouhodobému testování.

<8521>

Kalendář závodů na VKV

říjen 2008

Datum	Závod	Pásmo	UTC
1. 10. 2008	Moon contest	144 MHz	18:00-20:00 *6
4. 10. 2008	IARU UHF Contest	432 MHz a výše	14:00-14:00 *4
7. 10. 2008	Nordic Activity	144 MHz	17:00-21:00 *1
8. 10. 2008	Moon contest	432 MHz	18:00-20:00 *6
11. 10. 2008	FM Pohár	145 MHz a 435 MHz FM	8:00-10:00 *5
14. 10. 2008	Nordic Activity	432 MHz	17:00-21:00
19. 10. 2008	9A Activity Contest	144 MHz	7:00-12:00
19. 10. 2008	MČR děti	144 MHz a výše	8:00-11:00 *3
19. 10. 2008	Provozní aktiv	144 MHz a výše	8:00-11:00 *2
21. 10. 2008	Nordic Activity	1296 MHz	17:00-21:00
28. 10. 2008	Nordic Activity	50 MHz a 2,3 GHz a výše	17:00-21:00

listopad 2008

Datum	Závod	Pásmo	UTC
1. 11. 2008	A1 – Marconi memorial	144 MHz	14:00-14:00 *7
4. 11. 2008	Nordic Activity	144 MHz	17:00-21:00
5. 11. 2008	Moon contest	144 MHz	18:00-20:00 *6
8. 11. 2008	FM Pohár	145 MHz a 435 MHz FM	8:00-10:00 *5
11. 11. 2008	Nordic Activity	432 MHz	17:00-21:00
12. 11. 2008	Moon contest	432 MHz	18:00-20:00 *6
16. 11. 2008	Provozní aktiv	144 MHz a výše	8:00-11:00 *2
16. 11. 2008	9A Activity Contest	144 MHz	7:00-12:00
16. 11. 2008	MČR děti	144 MHz a výše	8:00-11:00 *3
18. 11. 2008	Nordic Activity	1296 MHz	17:00-21:00
25. 11. 2008	Nordic Activity	50 MHz a 2,3 GHz a výše	17:00-21:00

*1 Podmínky na <http://www.qsl.net/oz6om/nacrules.html>
 *2 Hlášení na OK1MNI, Miroslav Nechvíle, U kasáren 339, 53303 Dašice v Čechách, via PR na OK1KPA, e-mail: OK1KPA@VOLNY.cz, <http://ok1kpa.com>
 *3 Hlášení na OK10HK nebo přes vkvzavody.moravany.com
 *4 Vyhodnocuje RK Praha 5 - OK1KIR, deníky se posílají na adresu OK1GK: Pavel Novák, Na Farkáně III/281, 150 00 Praha 5; e-mail: vkvlogy@crk.cz, Packet Radio: OK1KIR@OK0PCC nebo přes vkvzavody.moravany.com
 *5 OK1MG: Antonín Kříž, Polská 2205, 272 01 Kladno 2; e-mail: ok1mg@seznam.cz, Packet Radio: OK1MG@OK0PCC nebo přes <http://vkvzavody.moravany.com>
 *6 <http://ok2vbz.waypoint.cz/mc/>
 *7 Vyhodnocuje RK Pardubice - OK1KPA, deníky se posílají na adresu OK1DOZ: Bedřich Jánský, Družby 337, 530 09 Pardubice; e-mail: vkvlogy@crk.cz, Packet Radio: OK1KPA nebo přes vkvzavody.moravany.com
 Na <http://www.bxhome.org/kalendar/> je k dispozici kalendář závodů a setkání pro GOOGLE kalendář od Tomáše, OK4BX.
 Kalendář připravil Ondřej Koloničný, OK1CDJ, ok1cdj@moravany.com

ARRL DX Contest CW 2008

Kategorie	Call	Body	QSO	Nás.
SO AB HP	CT1JLZ (OK1RF)	2 037 570	2 953	230
SO AB HP	OK5R (OK1RI)	1 780 056	2 747	216
SO AB HP	OK1DRU	283 008	737	128
SO AB HP	OK1VD	170 352	507	112
SO AB HP	OL8R	77 736	328	79
SO AB HP	OK1AXB	62 160	296	70
SO AB HP	OK2ABU	56 490	269	70
SO AB HP	OK1AYY	54 036	237	76
SO AB HP	OK2KFK (OK2ABU)	11 439	93	41
SO AB LP	EIW5GN	429 000	1 100	130
SO AB LP	OL6P (OK2WTM)	157 248	546	96
SO AB LP	OK1HX	119 574	438	91
SO AB LP	OK2YT	115 527	397	97
SO AB LP	OK1DKR	79 989	293	91
SO AB LP	OK2BYW	76 500	300	85
SO AB LP	OK1GS	72 774	311	78
SO AB LP	OK2PTS	62 208	288	72
SO AB LP	OK1BA	58 752	272	72
SO AB LP	OK1SI	50 694	238	71
SO AB LP	OK2BUT	45 696	238	64
SO AB LP	OK1AY	37 824	197	64
SO AB LP	OK1DKO	37 296	222	56
SO AB LP	OK1KZ	28 896	172	56
SO AB LP	OK2BJ	27 540	153	60
SO AB LP	OK2SAR	26 730	162	55
SO AB LP	OK1ARO	15 738	122	43
SO AB LP	OK2BJL	11 817	101	39
SO AB LP	OK1DNJ	5 772	74	26
QRP AB	HB9BMY	86 154	346	83
QRP AB	OK1FKD	6 120	68	30
QRP AB	OK2BWJ	1 248	32	13
SA AB HP	DD2D (DK8ZB)	1 196 775	2 025	197
SA AB HP	OK2ZI	640 965	1 235	173
SA AB HP	OK1DG	419 220	1 020	137
SA AB HP	OK1ZE	78 624	312	84
SA AB HP	OK1KT	55 566	378	49
SA AB HP	OK2PF	26 895	163	55
SA AB HP	OK1DOF	4 500	60	25
SO 160 HP	SP3BQ	39 852	324	41
SO 160 HP	OK1TP	3 660	61	20
SO 80 HP	M5X (G4TSH)	157 410	954	55
SO 80 HP	OL4M	11 610	129	30
SO 80 HP	OK2PDT	4 599	73	21
SO 80 HP	OK5XX	1 485	33	15
SO 80 HP	OK1ABF	1 470	35	14
SO 80 HP	OK2TRN	810	27	10

SO 80 LP	SP5GH	5 037	73	23
SO 80 LP	OK1YO	4 818	73	22
SO 40 HP	F6ARC	266 739	1 507	59
SO 40 HP	OL3R (OK1VWK)	150 864	898	56
SO 40 HP	OK1UG	13 365	135	33
SO 20 HP	OM3NA	242 460	1 347	60
SO 20 HP	OL9Z (OK2PVF)	119 358	698	57
SO 20 HP	OL5M (OK1GI)	57 252	367	52
SO 20 HP	OL0A (OK1CZ)	44 679	281	53
SO 20 HP	OK1NE	32 535	241	45
SO 20 HP	OK2KOJ (OK2OP)	2 550	50	17
SO 20 HP	OK1DRX	2 520	42	20
SO 20 HP	OK1FCA	2 352	49	16
SO 20 LP	YU7KM	30 960	240	43
SO 20 LP	OK2PBG	7 176	104	23
SO 15 HP	T96Q	6 798	103	22
MO ST	TM6M	2 244 918	3 386	221
MO ST	OL1C	678 294	1 422	159
MO 2T	HB0/NOMX	2 059 344	3 178	216
MO MT	9A1A	2 473 317	3 569	231

ARRL DX Contest SSB 2008

Kategorie	Call	Body	QSO	Nás.
SO AB HP	EA4KR	1 216 458	2 503	162
SO AB LP	CT1ILT	490 770	1 230	133
SO AB LP	OK2BGF	3 402	54	21
SO AB LP	OK1KZ	2 100	35	20
SO AB LP	OK2BEN	1 938	34	19
SO AB LP	OK1SMJ	162	9	6
SO AB LP	OK2SAR	48	4	4
QRP AB	F5BEG	27 531	161	57
SA AB HP	EA7RU	518 721	1 453	119
SA AB HP	OL7Y	9 306	94	33
SO 160 HP	CU2AF	13 857	149	31
SO 80 HP	GM3PPG (G4BYB)	60 630	470	43
SO 80 HP	OK1WCF	1 485	33	15
SO 80 HP	OK6Y (OK2PTZ)	162	9	6
SO 40 HP	TM5C (F6CTT)	133 776	929	48
SO 20 LP	TM1W (F5HRY)	298 584	1 716	58
SO 20 LP	OK1MMN	2 646	49	18
SO 15 HP	9A1UN	1 680	35	16
MO ST	IR4X	1 307 934	2 742	159
MO ST	OK2KOJ	3 876	68	19
MO 2T	TM6M	1 919 190	3 367	190
MO MT	9A1A	1 127 061	2 223	169

Kalendář závodů na KV - říjen, listopad 2008

ŘÍJEN			
3.-5. 10.	YL Anniversary Party <i>Podminky viz http://www.ylrl.org/ylcontests.htm#YLAP</i>	1400-0200 CW	
3. 10.	German Telegraphy Contest * <i>Podminky viz http://kontest.de/dtc/DTC-Rules_e.pdf</i>	0700-0959 CW	
4. 10.	SSB Liga * <i>Podminky viz http://ssbliqa.nagano.cz/</i>	0400-0600 SSB	OK/OM
4. 10.	TARA The PSK31 Rumble * <i>Podminky viz http://www.n2ty.org/seasons/tara_rumble_rules.html</i>	0000-2400 PSK	
4. 10.	DARC HF Hell Contest * (80 m) <i>Podminky viz http://www.darc.de/referate/ukw-funksport/sonder/tei-helk.htm</i>	1400-1600 HELL	
4. 10.	EU Sprint <i>Podminky viz http://www.eusprint.com/index.php?page=140&lang=ok</i>	1600-1959 SSB	
4. 10.	PRO CW Contest <i>Podminky viz http://www.procwclub.yo6ex.ro/contesrules.htm</i>	1600-1800 CW	
5. 10.	KV Provozni aktiv <i>Podminky viz http://ok1hcg.weblight.info/?stranka=vysledky-kvpa</i>	0400-0600 CW	OK/OM
5. 10.	ON Contest 6m <i>Podminky viz http://www.uba.be/hf_contests/pdf/ontest_en.pdf</i>	0600-1000 SSB/CW	
5. 10.	PRO CW Contest <i>Podminky viz http://www.procwclub.yo6ex.ro/contesrules.htm</i>	1600-1959 0600-0800	
5. 10.	RSGB 21/28 MHz Contest <i>Podminky viz http://www.vhfcc.org/hfcc/rules/2008/r2128.shtml</i>	0700-1900 CW/SSB	
5. 10.	DARC HF Hell Contest * (40 m) <i>Podminky viz http://www.darc.de/referate/ukw-funksport/sonder/tei-helk.htm</i>	0900-1100 HELL	
4.-5. 10.	Oceania DX Contest * <i>Podminky viz http://www.oceaniadxcontest.com/rules.pdf</i>	0800-0800 SSB	
4.-5. 10.	California QSO Party <i>Podminky viz http://www.cqp.org/Rules.html</i>	1600-2159 CW/SSB	
6. 10.	Aktivita 160 m * <i>Podminky viz http://www.crk.cz/CZ/KVZAVODC.HTM#A160 (hlášení www.a160.net)</i>	1930-2030 SSB	OK/OM
10. 10.	10-10 International Day Sprint <i>Podminky viz http://www.ten-ten.org/QSOPartyRulesRevised.pdf</i>	0001-2359 ALL	
10.-12. 10.	YL Anniversary Party <i>Podminky viz http://www.ylrl.org/ylcontests.htm#YLAP</i>	1400-0200 SSB	
11. 10.	OM Activity Contest <i>Podminky viz http://www.hamradio.sk/KVpreteky/podmienky/celorcne/OM_AC.htm</i>	0400-0600 CW/SSB	
11. 10.	Makrothen Contest	0000-0759 RTTY	
11. 10.	Makrothen Contest	1600-2359 RTTY	
12. 10.	Makrothen Contest <i>Podminky viz http://home.arcor.de/waldemar.kebsch/The_Makrothen_Contest/TMC_Rules.html</i>	0800-1559 RTTY	
11. 10.	EU Sprint <i>Podminky viz http://www.eusprint.com/index.php?page=140&lang=ok</i>	1600-1959 CW	
11. 10.	FISTS Fall Sprint <i>Podminky viz http://www.fists.org/sprints.html</i>	1700-2100 CW	
11.-12. 10.	Oceania DX Contest * <i>Podminky viz http://www.oceaniadxcontest.com/rules.pdf</i>	0800-0800 CW	
11.-12. 10.	Pennsylvania QSO Party	1600-0500 CW/SSB	
12. 10.	Pennsylvania QSO Party <i>Podminky viz http://www.nittany-arct.net/paqsorules.htm</i>	1300-2200 CW/SSB	
12. 10.	ON Contest 80m <i>Podminky viz http://www.uba.be/hf_contests/pdf/ontest_en.pdf</i>	0600-1000 SSB	
12. 10.	North American Sprint <i>Podminky viz http://www.ncjweb.com/sprinrules.php</i>	0000-0400 RTTY	
13. 10.	Aktivita 160 m * <i>Podminky viz http://www.crk.cz/CZ/KVZAVODC.HTM#A160 (hlášení www.a160.net)</i>	1930-2030 CW	OK/OM
15. 10.	Moon Contest <i>Podminky viz http://ok2vzb.waypoint.cz/mc/</i>	1800-2000 CW/SSB/DIGI	OK/OM
18. 10.	LZOCC 80m Sprint Contest <i>Podminky viz http://www.linkove.com/lzocc80/</i>	0000-0400 CW	
18. 10.	Feld-Hell Club The Spooky Sprint <i>Podminky viz http://feldhellclub.org/</i>	2200-2400 HELL	
18.-19. 10.	JARTS WW RTTY Contest * <i>Podminky viz http://www.edsoftz.com/JARTS/</i>	0000-2400 RTTY	
18.-19. 10.	QRP ARCI Fall QSO Party <i>Podminky viz http://www.qrparci.org</i>	1200-2400 CW	
18.-19. 10.	WVE Islands QSO Party * <i>Podminky viz http://www.usislands.org/contest_rules.html</i>	1600-2359 ALL	
18.-19. 10.	Worked All Germany * <i>Podminky viz http://www.darc.de/referate/dx/xedcgr.htm</i>	1500-1459 SSB/CW	
18.-19. 10.	Fall Sprint 50 MHz <i>Podminky viz http://www.svhfs.org/fall_sprint_rules.htm</i>	2300-0300 ALL	
19. 10.	Asia Pacific Sprint <i>Podminky viz http://jsfc.org/apsprint/aprule.txt</i>	0000-0200 CW	
19.-20. 10.	Illinois QSO Party <i>Podminky viz http://www.w9awe.org/ILQP.html</i>	1700-0100 CW/SSB/DIGI	
20.-24. 10.	School Club Roundup <i>Podminky viz http://www.arrl.org/SCR/rules/</i>	1300-2400 ALL	
25.-26. 10.	CQ WW SWL Challenge * <i>Podminky viz http://www.sk3bg.se/contest/cqwwswl.htm</i>	0000-2359 SSB	
25.-26. 10.	CQ WW DX Contest <i>Podminky viz http://www.cq-amateur-radio.com/CQWDXContestRules8407.pdf</i>	0000-2359 SSB	
25.-26. 10.	10-10 Fall QSO Party <i>Podminky viz http://www.ten-ten.org/QSOPartyRulesRevised.pdf</i>	0001-2359 CW/DIGI	

LISTOPAD			
1. 11.	SSB Liga * <i>Podminky viz http://ssbliqa.nagano.cz/</i>	0500-0700 SSB	OK/OM
1. 11.	IPA Radio Club Contest * IPA Radio Club Contest * <i>Podminky viz http://www.ipa-rc.de/</i>	0600-1000 CW 1400-1800 CW 0600-1000 SSB 1400-1800 SSB	
2. 11.	Ukrainian DX Contest <i>Podminky viz http://www.ucc.zp.ua</i>	1200-1200 CW/SSB/RTTY	
2. 11.	KV Provozni aktiv 80 m * <i>Podminky viz http://ok1hcg.weblight.info/?stranka=vysledky-kvpa</i>	0500-0700 CW	
2. 11.	DARC 10-m-DIGITAL-Contest (Corona) <i>Podminky viz http://www.darc.de/referate/ukw-funksport/sonder/tei-digi.htm</i>	1100-1700 RTTY	
3. 11.	Aktivita 160 m * <i>Podminky viz http://www.crk.cz/CZ/KVZAVODC.HTM#A160 (hlášení www.a160.net)</i>	2030-2130 SSB	OK/OM
8. 11.	OM Activity Contest <i>Podminky viz http://www.hamradio.sk/KVpreteky/podmienky/celorcne/OM_AC.htm</i>	0500-0700 CW/SSB	
8.-9. 11.	OK OM DX Contest * <i>Podminky viz http://okomdx.crk.cz/ok.html</i>	1200-1200 CW	
8.-9. 11.	Worked All Europe DX Contest * <i>Podminky viz http://www.darc.de/referate/dx/xedcgr.htm</i>	0000-2359 RTTY	
8.-9. 11.	Japan International DX Contest <i>Podminky viz http://jidx.org/jidxrule-e.html</i>	0700-1300 SSB	
8.-10. 11.	CQ WE Contest <i>Podminky viz http://cqwe.cboh.org/rules.html</i>	1900-0500 CW/SSB/DIGI	
10. 11.	Aktivita 160 m * <i>Podminky viz http://www.crk.cz/CZ/KVZAVODC.HTM#A160 (hlášení www.a160.net)</i>	2030-2130 CW	OK/OM
15. 11.	Feld-Hell Club The Thanksgiving Sprint <i>Podminky viz http://feldhellclub.org/</i>	2100-2400 HELL	
15.-16. 11.	All Austrian 160m Contest * <i>Podminky viz http://www.oevsv.at</i>	1600-0700 CW	
15.-16. 11.	RSGB 1.8 MHz CW Contest <i>Podminky viz http://www.vhfcc.org/hfcc/rules/2008/r18mhz.shtml</i>	2100-0100 CW	
16. 11.	Homebrew + Oldtime (HOT) Party <i>Podminky viz http://www.grpcc.de/contestrules/index.html</i>	1300-1700 CW	
19. 11.	Moon Contest <i>Podminky viz http://ok2vzb.waypoint.cz/mc/</i>	1900-2100 SSB/CW/DIGI	
21. 11.	YO International PSK Contest <i>Podminky viz http://www.yo5crq.ro/Rules2008EN.htm</i>	1600-2200 PSK	
22.-23. 11.	LZ DX Contest * <i>Podminky viz http://lzdxx.bfra.org/index.php/rules</i>	1200-1200 SSB/CW	
29.-30. 11.	CQ WW SWL Challenge * <i>Podminky viz http://www.sk3bg.se/contest/cqwwswl.htm</i>	0000-2359 CW	
29.-30. 11.	CQ WW DX Contest <i>Podminky viz http://www.cq-amateur-radio.com/CQWDXContestRules8407.pdf</i>	0000-2359 CW	

Informace byly převzaty z uvedených zdrojů v okamžiku přípravy tohoto čísla, tedy s poměrně značným předstihem; prověřte si, prosím, zda v mezidobí nedošlo ke změnám, aktualizaci a kontrolu doporučuji provést na <http://www.sk3bg.se/contest/>. Čas je vždy uváděn v UTC.
V závodech označených hvězdičkou * je vypsána i kategorie SWL.
Kalendář připravil Pavel Nový, OK1NYD, atlasak.novy@seznam.cz

VKV Polní den mládeže 2008

#	značka	QTH	QSO	body	prům.	%Ch	TX W	anténa	asl.	ODX	km
144 MHz - single											
1	OK1ONA	JO60UQ	47	10 356	220,3	9	100	2x F9FT	878	ON4AMY	610
2	OK1KEL	JO70OP	56	8 149	145,5	3,3	10	F9FT	657	HA6W	477
3	OK2KJU	JN89SJ	37	4 495	121,5	8,2	400	F9FT	360	DG4VW	325
144 MHz - multi											
1	OK1KCR	JN79VS	109	26 421	242,4	0	800	M2, DL7KM	668	ON4AMX	785
2	OK1KVK	JO60JJ	44	11 414	259,4	7,5	500	18el. M2	1 044	GOKPW	814
3	OK2RGA	JN89XX	43	6 025	140,1	5,2	300	4x10el.DK7ZB	294	OK1KL	376
4	OK1KFB	JN68UW	26	5 077	195,3	11,1	50	2x14 el.yagi	1 133	OM8TA	514
5	OK1KUO	JO80FF	47	4 548	96,8	4,8	10	F9FT 16el.	992	OK1ZAJ	280
6	OK2KRT	JN99CL	28	4 336	154,9	18,4	1 800	4x6 2x10 2x9	1 129	IK4GRD	721
7	OK2KWS	JN89NV	31	3 459	111,6	8,8	70	DL6WU	777	OK1ONA	259
8	OK2RAB	JN79WL	23	2 719	118,2	16,2	40	F9FT	702	OK1KVK	244
9	OK1OKH	JO80EG	29	2 647	91,3	19,7	20	quad	700	OK1OPT	235
10	OK1KQP	JO80AN	22	2 221	101,9	6,2	20	YAGI	700	OM2VL	326
11	OK2KLS	JN89QQ	17	1 902	111,9	21	5	F9FT	600	OK1OPT	307
12	OK1NMP	JO70XD	12	1 210	100,8	32,2	50	quad 7el	?	OM3KFV	244
13	OK1ODD	JN79FE	7	1 028	146,9	15,3	10	9ft	475	OK1OHK	184
432 MHz - single											
1	OK2KKW	JO60JJ	17	3 591	211,2	6,6	10	K1F0 33 el.	1 040	OM3TZQ	464
432 MHz - multi											
1	OK2KRT	JN99CL	35	7 308	208,8	6,8	1 000	2x23el.DK7ZB	1 129	YU9YM	613
2	OK1KUO	JO80FF	21	2 219	105,7	0	10	20 el Yagi	992	OK2KKW	262
3	OK1KFB	JN68UW	11	1 651	150,1	16	35	4x27 el.yagi	1 133	OK2KRT	333
4	OK1OHK	JO80EG	11	1 044	94,9	0	10	15el YAGI	703	OK2KRW	255
5	OK2RGA	JN89XX	3	133	44,3	0	150	2x19el.DK7ZB	294	OK2POI	66

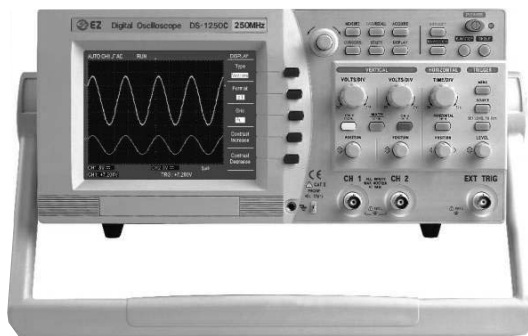
Vyhodnotil RK OK1KKD

Mikrovlonný závod 2008 - pokračování

4	OK1KKD	JO60WD	3	247	82,3	0,0		1	Dish 0,4m	500	OK1KKL	113
5	OK2KYC	JN99BM	4	91	22,8	0,0	0,007		60cm	918	OK2BPR	44
6	OL7Q	JN99FN	1	24	24,0	0,0		2	60cm dish	1323	OK2KYC	24
47 GHz - SO												
1	OK1UFL	JO70SQ	10	816	81,6	0,0	0,0005		Dish 0,25	940	OK2BFF	104
2	OK2BFF	JO80HB	7	506	72,3	0,0	0,03		42cm dish	983	OK1FPC	110
3	OK1AIY/P	JO60LJ	7	484	69,1	0,0	0,01		Parabola 0	1260	DL0GTH	156
4	OK1JHM	JO70CO	6	408	68,0	0,0	0,0003		PA 0,4m	594	OK1FPC	106
5	OK1EM	JO70DP	4	283	70,8	0,0	0,03		dish 0,42	616	OL4K	94
6	OK2BPR	JN99FU	3	183	61,0	0,0	0,0003		0,4m disk	300	OK2QI	94
7	OK1IA	JN79NU	1	97	97,0	0,0	0,15		Dish 0,4m	555	OK1UFL	97
8	OK2QI	JO80OC	2	94	47,0	30,9	0,0001		Parabola 4	1492	OK2BPR	94
9	OK1VM	JO60VR	1	70	70,0	0,0	0,0002		42cm		OK1AIY/P	70
10	OK2VJC	JN99CL	2	53	26,5	0,0	0,0001		0,3m dish	130	OK2BPR	45
11	OK1VRL	JO70CO	1	1	1,0	0,0	0,0003		PA 0,3m	536	OK1JHM	1
47 GHz - MO												
1	OK1KBW	JO70TQ	4	293	73,3	7,9	0,0005		35cm Dish	1200	OK1JHM	100
2	OL4K	JO70TQ	4	293	73,3	7,9	0,0005		35cm parab	1220	OK1JHM	100
3	OK1KKL	JO70PO	4	154	38,5	0,0	0,0004		43cm disk	744	OK1FPC	84
4	OK2KYC	JN99BM	2	52	26,0	0,0	0,001		30cm	918	OK2BPR	44
76 GHz - SO												
1	OK1UFL	JO70SQ	3	213	71,0	0,0	0,0005		Dish 0,25	940	OK1FPC	97
2	OK2BPR	JN99FU	2	89	44,5	0,0	0,0003		0,4m disk	300	OK2VJC	45
3	OK2VJC	JN99CL	2	53	26,5	0,0	0,001		0,3m dish	1130	OK2BPR	45
4	OK1JHM	JO70CO	2	8	4,0	0,0	0,0001		PA 0,3m	594	OK1EM	7
5	OK1EM	JO70DP	1	7	7,0	0,0	0,0001		dish 0,25	616	OK1JHM	7
6	OK1AIY/P	JO60LJ	1	5	5,0	0,0	0,0005		Parabola 0	1260	DM7A	5
7	OK1VRL	JO70CO	1	1	1,0	0,0	0,0001		PA 0,3m	536	OK1JHM	1
76 GHz - MO												
1	OK2KYC	JN99BM	2	52	26,0	0,0	0,001		30cm	918	OK2BPR	44
122 GHz - SO												
1-2	OK1VRL	JO70CO	1	1	1,0	0,0		3 uW	Horn	536	OK1JHM	1
1-2	OK1JHM	JO70CO	1	1	1,0	0,0		3 uW	Horn	594	OK1VRL	1
134 GHz - SO												
1-2	OK1JHM	JO70CO	1	1	1,0	0,0	0,01 uW		Horn	594	OK1VRL	1
1-2	OK1VRL	JO70CO	1	1	1,0	0,0	0,01 uW		Horn	536	OK1JHM	1

Závod vyhodnotil radioklub OK1KHK z Hradce Králové, hlavní rozhodčí - OK1IA.
Všechny deníky byly k hodnocení přijaty ve formátu *.edi přes server kvk.moravany.com.
Pro hodnocení byly použity i LOGy z OM, HG, SP, 9A, S5, DL, ON a F.

Laboratorní i přístroj - Revizním i přístroj
- M i e neelektrických veli in - Páječi s
Příslušenství m i c í technice



AMT měřicí technika, spol. s r.o.

Leštínská 2418/11, 193 00 Praha - Horní Počernice
fax: +420 281 924 344, tel.: +420 281 925 990, +420 602 366 209
E-mail: info@amt.cz

<http://www.amt.cz>

IOTA Contest 2007 - oprava

Kategorie	Značka	Body	QSO	Nás.
SO CW24 HP	RD3A	2 498 283	1 691	243
SO CW24 HP	OL6P	1 953 117	1 071	237
SO CW24 HP	OL4M	395 343	493	109
SO CW24 LP	YL2PQ	1 264 932	1 307	164
SO CW24 LP	OK1DOR	413 127	615	107
SO CW24 LP	OK1FMG	135 894	262	71
SO CW24 LP	OK2BNC	126 576	166	72
SO CW24 LP	OK2KFK	9 975	95	19
SO CW24 LP	OK2BJ	7 560	30	20
SO CW24 LP	OK2VX	6 324	48	17
SO CW24 QRP	SP1AEN	353 238	374	113
SO CW24 QRP	OK1FKD	78 126	157	58
SO CW12 HP	EW8EW	1 065 939	585	193
SO CW12 HP	OK2ABU	115 968	236	64
SO CW12 LP	OK3C	708 120	417	168
SO CW12 LP	OK2QX	312 897	311	113
SO CW12 LP	OK1WF	207 174	323	86
SO CW12 LP	OK1ZP	198 114	266	89
SO CW12 LP	OK2BFN	130 824	220	69
SO CW12 LP	OK1AY	129 867	209	73
SO CW12 LP	OK1MZO	98 475	157	65
SO CW12 LP	OK1KI	70 050	175	50
SO CW12 LP	OK1ARO	68 250	183	50
SO CW12 LP	OK1DRX	28 416	68	37
SO CW12 LP	OK2OP	2 541	29	11
SO CW12 LP	OK1DSU	2 160	12	12
SO CW12 QRP	Y06EX	311 454	214	121
SO SSB24 HP	SP9LJD	2 678 592	1 398	224
SO SSB24 HP	OK2BSQ	18 000	78	24
SO SSB24 LP	SP4XQN	830 973	713	143
SO SSB24 LP	OK1ZHV	15 147	43	27
SO SSB24 QRP	UR5WDQ	122 604	213	68
SO SSB12 HP	DJ6QT	550 917	545	123
SO SSB12 HP	OL7Y	103 356	355	44
SO SSB12 LP	DJ1AA	426 408	440	109
SO SSB12 LP	OK1UDJ	22 368	57	32
SO SSB12 LP	OK2PHI	16 767	67	27
SO SSB12 LP	OK1MJA	7 155	51	15
SO SSB12 LP	OK1VHV	6 816	42	16
SO SSB12 LP	OK2BEN	6 669	41	19
SO SSB12 LP	OK1ULE	3 432	20	13

SO SSB12 QRP	F4AGR	21 216	44	34
SO MIX24 HP	UW2M	4 648 725	1 877	355
SO MIX24 HP	OK1AOV	376 614	178	147
SO MIX24 HP	OK1MKU	263 760	221	112
SO MIX24 LP	LY9A	3 849 819	1 201	349
SO MIX24 LP	OK1KZ	145 071	201	81
SO MIX24 LP	OK2SAR	63 672	99	56
SO MIX24 LP	OK2KG	59 364	140	51
SO MIX24 QRP	OM5NL	858 330	410	187
SO MIX12 HP	9A5E	2 173 608	1 303	232
SO MIX12 LP	HA1CW	1 110 096	567	208
SO MIX12 LP	OK1TC	370 062	259	126
SO MIX12 LP	OK1ANN	105 138	155	66
SO MIX12 LP	OK2SWD	48 048	128	44
SO MIX12 LP	OK1BLU	0	36	0
SO MIX12 QRP	UT2UZ	199 200	172	100
SO MIX12 QRP	OK6Y	140 598	254	73
SO MIX12 QRP	OK1CJN	6 840	30	20
SA CW24 HP	DL4CF	848 160	828	152
SA CW24 LP	9A3B	1 134 243	665	201
SA CW12 HP	YL5T	636 660	624	135
SA CW12 LP	S57XX	531 570	454	145
SA CW12 QRP	YT7AO	175 500	210	90
SA SSB24 HP	LX7I	2 980 620	1 358	290
SA SSB24 LP	UT2PX	452 466	314	133
SA SSB12 HP	IK2YCW	1 101 762	791	162
SA SSB12 LP	I2ZFOS	640 584	714	124
SA MIX24 HP	UT0U	5 569 980	2 138	370
SA MIX24 LP	LY6A	2 932 194	1 006	323
SA MIX24 LP	OK1FMX	473 616	392	138
SA MIX12 HP	OH6NIO	1 383 360	760	220
SA MIX12 LP	S59ZZ	1 009 866	441	214
SA MIX12 LP	OL3R	188 598	283	86
SA MIX12 LP	OK2PBG	3 690	22	15
SA MIX12 LP	OK2UHP	3 024	28	12
MO HP	RL3A	7 174 935	2 455	415
MO LP	SO5M	729 135	549	165
MO LP	OK2KPS	426 339	339	127
MO LP	OK2KYD	44 556	104	47
MO LP	OK1KMG	27 990	99	30

V RA 3/08 jsme nedopatřím otiskl neúplné výsledky
- všem postiženým se omlouváme. Výsledky obsahují jako
obvykle v každé kategorii evropského vítěze následovaného
českými stanicemi.

Radiostanice

- Prodej
- Montáž
- Servis

www.ama-mobil.cz

www.ama-mobil.cz

E-SHOP

www.ama-mobil.cz

Akční nabídka:



ALIAMAT 296

Cena 2 958 Kč . DPH

AMA-MOBIL

Nový Sv t 26, 588 51 Dolní Cerekev
Tel.: 777 568 689, E-mail: info@ama-mobil.cz
Objednávky: objednavky@ama-mobil.cz

Tyto adresy jsou chráněny proti spam m .
Pro jejich zobrazení je potřeba mít Java scripty povolené.



ELIX



INTEK



Pozor změna adresy:
1. 10. 2008 otvíráme v novém!

Bubenská 14, Praha 7
(prodejna přestěhována asi o 100m
za roh do sousední ulice!)



Tel.: 220 878 756, 224 312 588, 777 114 070
Fax: 224 315 434, E-mail: info@ddamtek.cz

Přes 1 600 dalších výrobků z oblasti vysílací, přijímací a anténní techniky a GPS navigace v e-shopu

SDR přijímač Perseus

Softwarově definovaný přijímač 10 kHz až 30MHz založený na digitální architektuře přímého vzorkování. Určen pro nejnáročnější uživatele, 0-30 dB atenuátory, deset vstupních filtrů, předzesilovač s vysokým dynamickým rozsahem, špičkové IP3 přes 30 dBm, dynamický přes 105 dB při CW! PERSEUS SDR lze využívat jako spektrální analyzátor od 10 KHz do 40 MHz. Perseus umožňuje sledovat a nahrávat na HD spektrum o šířce od 100 až do 800 kHz! Tzn., že lze např. nahrát provoz na celém pásmu během závodu! Rozměry 110 x 36 x 185 mm. Součástí dodávky je ovládací software, zdroj, USB kabel.



Príznivá cena 21 390 Kč

DD Amtek je oficiálním distributorem Perseus SDR



SDR Transceiver FLEX-5000A

Softwarově definovaný transceiver na 1,8 - 50 MHz, výkon 100 W
Špičkový přístroj s dynamickým rozsahem 100 dB při 2 kHz, IP3 +35 dBm

Cena 59 800 Kč

Spiderbeam



Nově v sortimentu populární **lehká 3 - 5 pásmová směrovka** vhodná pro expedice i trvalou instalaci: Spiderbeam

Extra pevné laminátové teleskopické stožáry Spiderbeam pro stavbu vertikálů, Quadů, Inverted V apod., výšky 12 m a 18 m

Quad kit (středový díl s rozpěrami) k teleskopickým stožárům Spiderbeam+

RigExpert AA-200

Nový výkonný anténní analyzátor pro anténní experty i radioamatéry:

- grafické zobrazení
- široký rozsah 0,1 až 200 MHz
- 100 pamětí
- rozlišení znaménka reaktance
- spolupráce s počítačem
- odolné provedení pro práci v terénu, brašna s popruhem v ceně
- režim „MultiSWR“, který umožňuje měřit až na 5 kmitočtech současně (vícepásmové antény)
- „SWRAir“ dokáže vysílat údaj o PSV „vzduchem“ na libovolně zvolené frekvenci a umožňuje tak měřit PSV na konci kabelu a přitom nastavovat anténu na jiném místě
- řada dalších funkcí



Cena od 11 990 Kč

DD Amtek je oficiálním distributorem RigExpert

Podobné informace
ozbožákách **www.ddamtek.cz** Výhodný nákup
Gazetěrně

Partner ICOM® pro Českou republiku

Už nemusíte přemýšlet, kde nakoupíte levněji



IC-756PROIII

KV+6m transceiver vyšší třídy s vestavěným anténním tunerem



IC-7700

200W KV + 6m TRX, automatický tuner

použité 2m vozidlové stanice FM od Kč 2100



IC-F1010



IC-7000

KV+6m+2m+70cm transceiver v kompaktním provedení

Provádíme servis zařízení značek ICOM a od 1. 1. 2008 nově také YAESU a KENWOOD

Pravidelně aktualizujeme ceny podle kursu koruny. Aktuální ceny jsou na internetu, nebo na telefonu 777 144 300.

HCS komunikační systémy s.r.o.
Na Šabatce 4, 143 00 Praha 4, tel. 777 144 300

více informací na
<http://www.icomcz.com>